

PARTS LIST

CRAWLER TYPE TRSNSPORTER

MODEL:XG35-HMI

MODEL:XG35-HMS

MODEL:XG35-HME



MARUYAMA MFG. CO., INC.
4-15, Uchikanda, 3-Chome,
Chiyoda-ku, Tokyo 101-0047
Japan

PHONE+81-3-3252-2285

FAX +81-3-3252-2253

<http://www.maruyama.CO.JP>

INDEX

Contents No.		Page No.
1.	Transmission (1)	1
1.	Transmission (2)	2
1.	Transmission (3)	3
1.	Transmission (3-1)	3-1
1.	Transmission (4)	4
1.	Transmission (5)	5
1.	Transmission (6)	6
1.	Transmission (6-1)	6-1
2.	Frame・Carriage (1)	7
2.	Frame・Carriage (2)	8
2.	Frame・Carriage (3)	9
2.	Frame・Carriage (4)	10
3.	Travelling (1)	11
3.	Travelling (2)	12
4.	Engine (1)	13
5.	Conduction (1)	14
5.	Conduction (2)	15
6.	Operation・Cover (1)	16
6.	Operation・Cover (2)	17
6.	Operation・Cover (3)	18
6.	Operation・Cover (3-1)	18-1
6.	Operation・Cover (4)	19
6.	Operation・Cover (5)	20
6.	Operation・Cover (6)	21
7.	Label (HMI)	22
7.	Label (HMS)	23
7.	Label (HME)	24
8.	Accessories	25
9.	Maintenance (1) Consumption Parts	26
9.	Maintenance (2) Spray Paint	27

◎Paint color ◎塗装色コードについて

(○○○○-○○○-○○○-○○:□□) The two digits parts code represents the paint color code

1) :28--- Black No. 4

1) :28--- 黒色4号

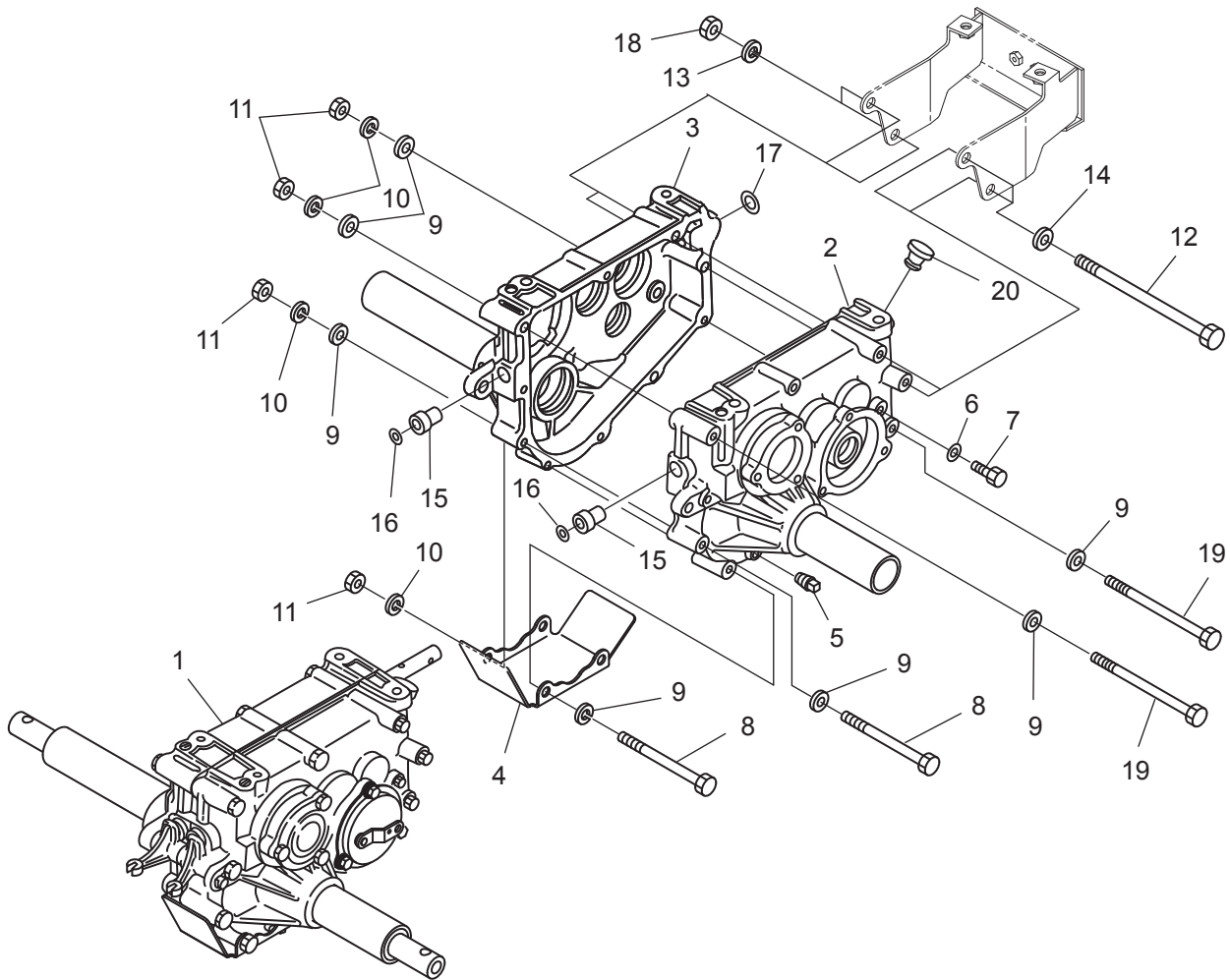
2) :08--- Super Red

2) :08--- スーパーレッド

3):32---Black heat-resistant paint

3) :32--- 耐熱塗料ブラック

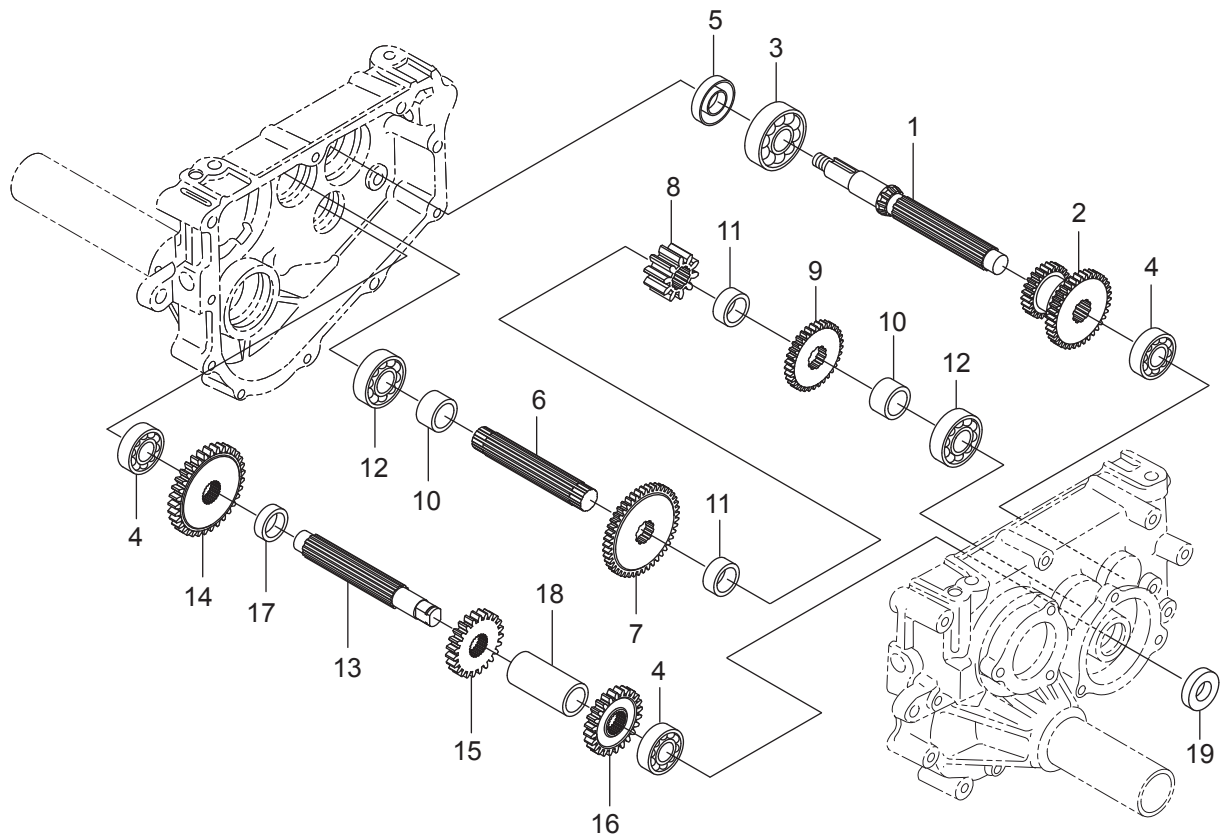
1. Transmission (1)



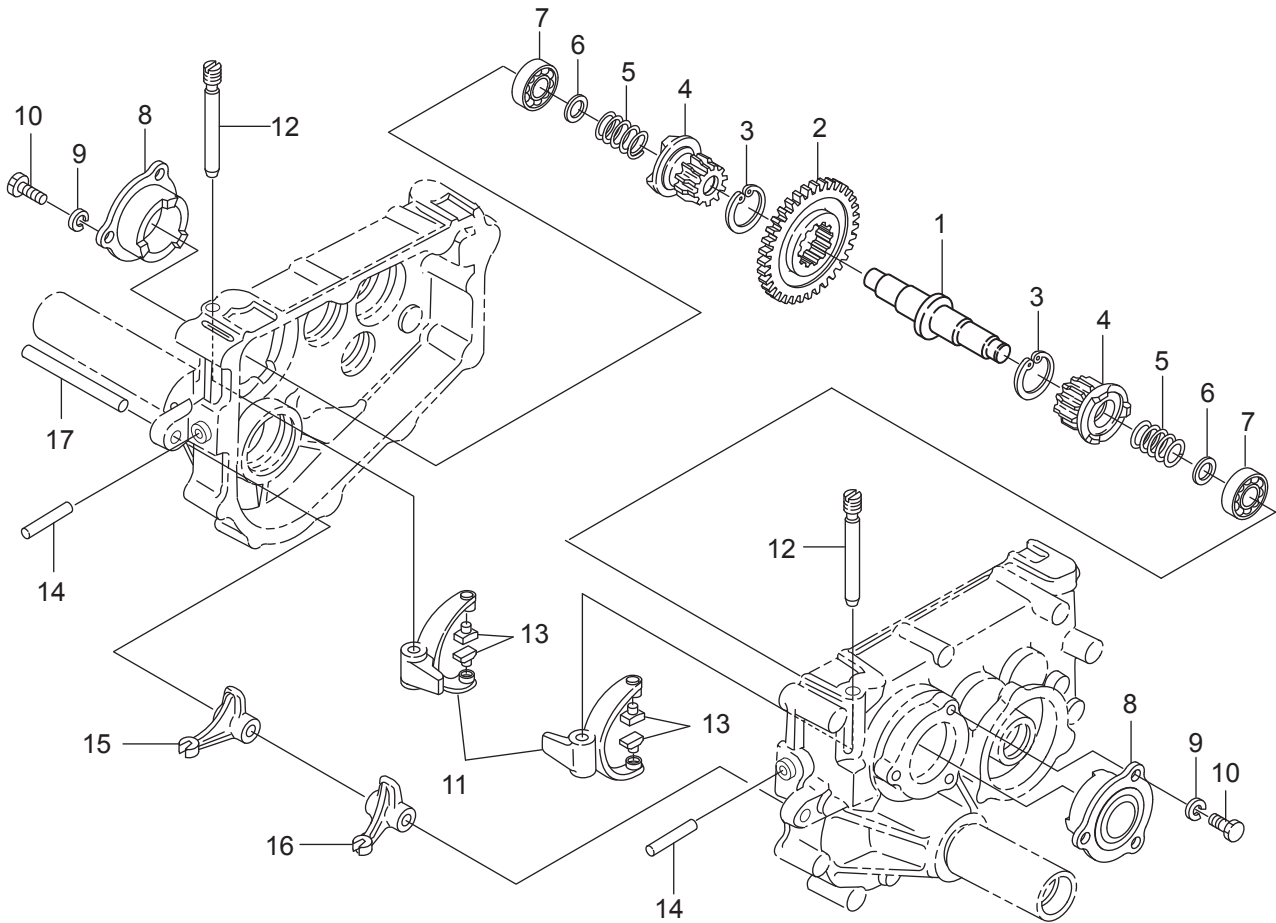
Ref.	Part No.	Part Name	Q'ty	Japanese	Remark
1	0382-180-300-0	T/M (XG35-H) ASSY	1	T/M(XG35-H)ASSY	
2	0337-110-200-0	Gear Case (L) COMP	1	ギヤケース(L)COMP	
3	0337-110-210-0	Gear Case (R) COMP	1	ギヤケース(R)COMP	
4	0343-115-011-0 :28	Under Guard	1	アンダーガード	
5	3614-101-005-0	Plug	1	アタマツキプラグ	
6	V720-101-900-6	O Ring	P6	1	Oリング
7	V200-260-601-0	Bolt	M6X10	1	ボルト
8	V201-260-809-0	Bolt	M8X90	3	コガタボルト
9	V411-260-008-0	Washer	8	12	ミカキサガネ
10	V401-160-008-0	Spring Washer	8	7	S.W
11	V304-260-008-0	Nut	M8	7	コガタナツ
12	V201-261-016-0	bolt	M10X160	2	コガタボルト
13	V401-160-010-0	Spring Washer	10	2	S.W
14	8935-058-026-0	Washer		2	SPウケサガネ
15	3740-111-030-0	Push Rod Metal		2	プッシュロッドメタル
16	V720-101-901-0	O Ring	P10	2	Oリング
17	V720-102-401-6	O Ring	P16	1	Oリング
18	V304-260-010-0	Nut	M10	2	コガタナツ
19	V201-260-811-5	Bolt	M8X115	4	コガタボルト
20	3560-102-029-1	Oil Cap		1	チユウユセン

Ref.1 (1)includes Ref.2~(5)

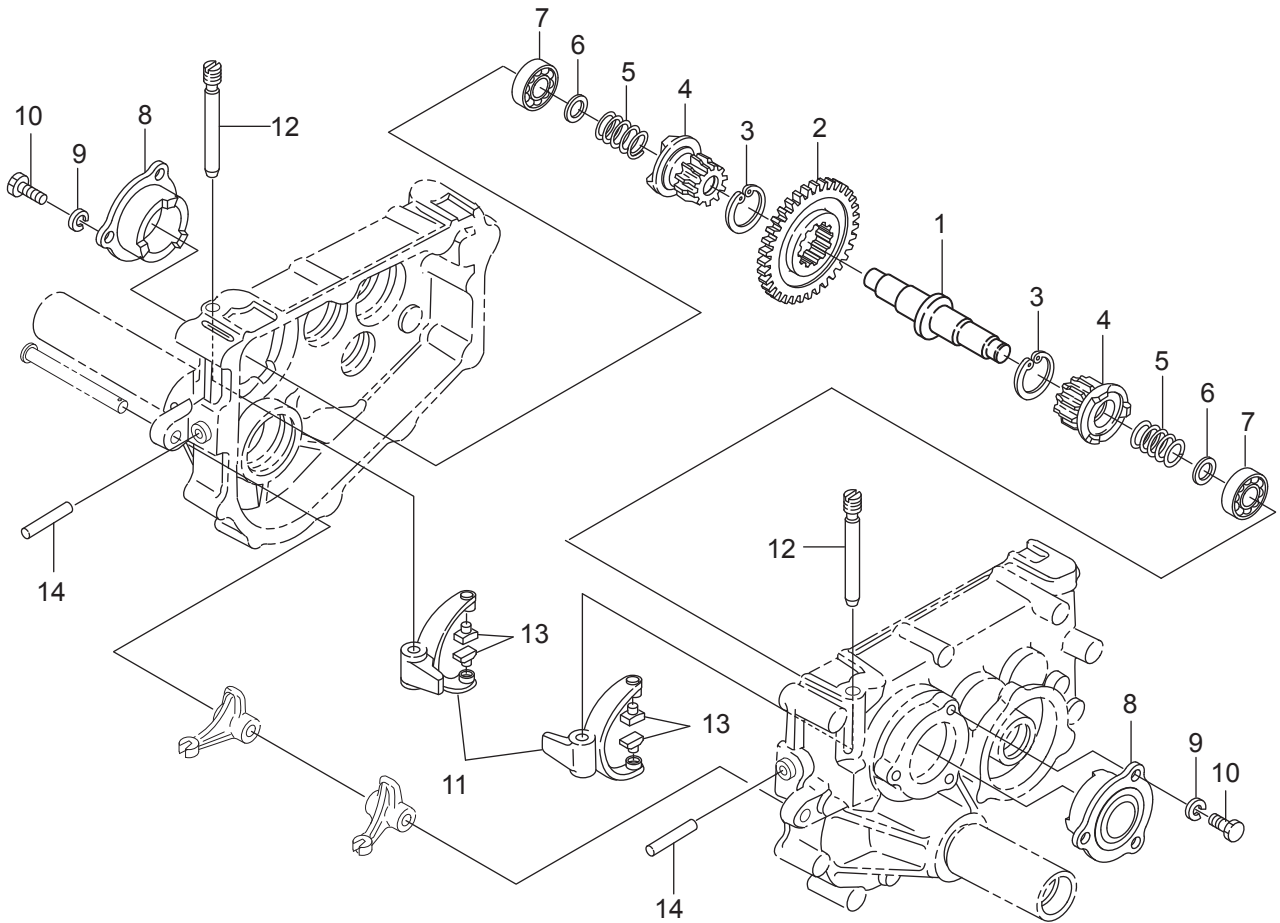
1. Transmission (2)



Ref.	Part No.	Part Name	Q'ty	Japanese	Remark
1	0337-110-015-0	Input Shaft (A)	1	ニューリヨクシク(A)	
2	0337-186-011-0	Change Gear (25-37)	1	Cチェンジギヤ(18-27)	
3	1122-280-014-0	Bearing	1	R.B.B(6303)	
4	1122-280-013-0	Bearing	3	R.B.B(6202)	
5	V744-117-350-8	Oil Seal	1	オイルシール	TC17358
6	0337-110-017-0	Counter Shaft (A)	1	カウンタシャフト(A)	
7	0337-186-012-0	Counter Gear 45 (A)	1	Cギヤ(m2/z34)	
8	0337-110-019-0	Counter Gear 10 (A)	1	カウンタギヤ10(A)	
9	0337-186-013-0	Counter Gear 33 (A)	1	Cカウンタギヤ(m2/z25)	
10	0337-110-022-0	Collar (15)	2	カラー(15)	
11	0337-110-023-0	Collar (11)	2	カラー(11)	
12	1122-280-015-0	Bearing	2	R.B.B(6203)	
13	0337-110-024-0	Back Counter Shaft (A)	1	バックカウンタシャフト(A)	
14	0337-186-014-0	Counter Gear (m2/z33)	1	Cカウンタギヤ(m2/z33)	
15	0337-186-015-0	Counter Gear (m2/z23)	1	Cカウンタギヤ(m2/z23)	
16	0337-186-016-0	Counter Gear (m2/z24)	1	Cカウンタギヤ(m2/z24)	
17	0337-110-028-0	Collar (8)	1	カラー(8)	
18	0337-110-029-0	Collar (55)	1	カラー(55)	
19	V744-115-300-7	Oil Seal	1	オイルシール	TC15307

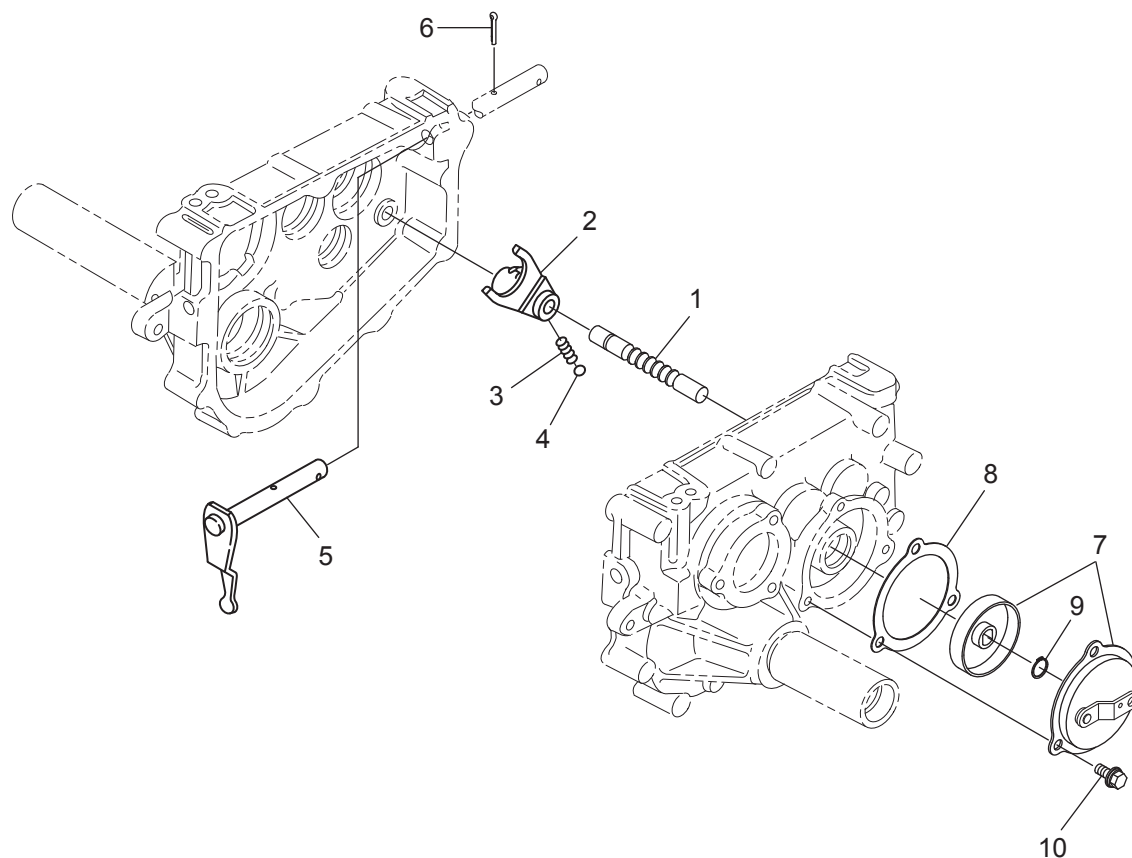


Ref.	Part No.	Part Name	Q'ty	Japanese	Remark
1	0317-110-012-1	Side Clutch Shaft (195)	1	サイドクラッチシャフト(195)	
2	0317-110-013-1	Center Gear (195)	1	センターギヤ(195)	
3	V705-140-037-0	Snap Ring (Hole)	37	2 Cガトメワ(アナ)	
4	0337-110-012-0	Clutch Gear (250)	2	クラッチギヤ(250)	
5	3740-111-023-0	Clutch Spring	2	ソウコウクラッチスプリング	
6	3740-111-024-0	Clutch Spring Holder	2	ソウコウクラッチスプリングウケ	
7	V600-110-620-3	Bearing	6203	2 R.B.B	
8	0317-110-015-0	Brake Metal	2	ブレーキメタル	
9	V401-160-008-0	Spring Washer	8	6 S.W	
10	3737-111-031-0	Bolt (seal lock)	M8X22	6 コガタボルト(シーロック)	
11	3100-107-001-0	Shifter Arm	2	ソウコウシフトアーム	
12	0343-110-014-0	Shifter Arm Pin	2	ソウコウシフトアームピン	
13	2703-101-020-0	Shifter Arm	4	シフトカラー	
14	3740-111-029-0	Side Clutch Push Rod	2	サイドクラッチプッシュロッド	
15	3740-111-049-0 :28	Side Clutch Arm (L)	1	サイドクラッチアーム(L)	
16	3740-111-050-0 :28	Side Clutch Arm (R)	1	サイドクラッチアーム(R)	
17	0337-115-011-1	Pin (12X90)	1	ピン(12X90)	~580006



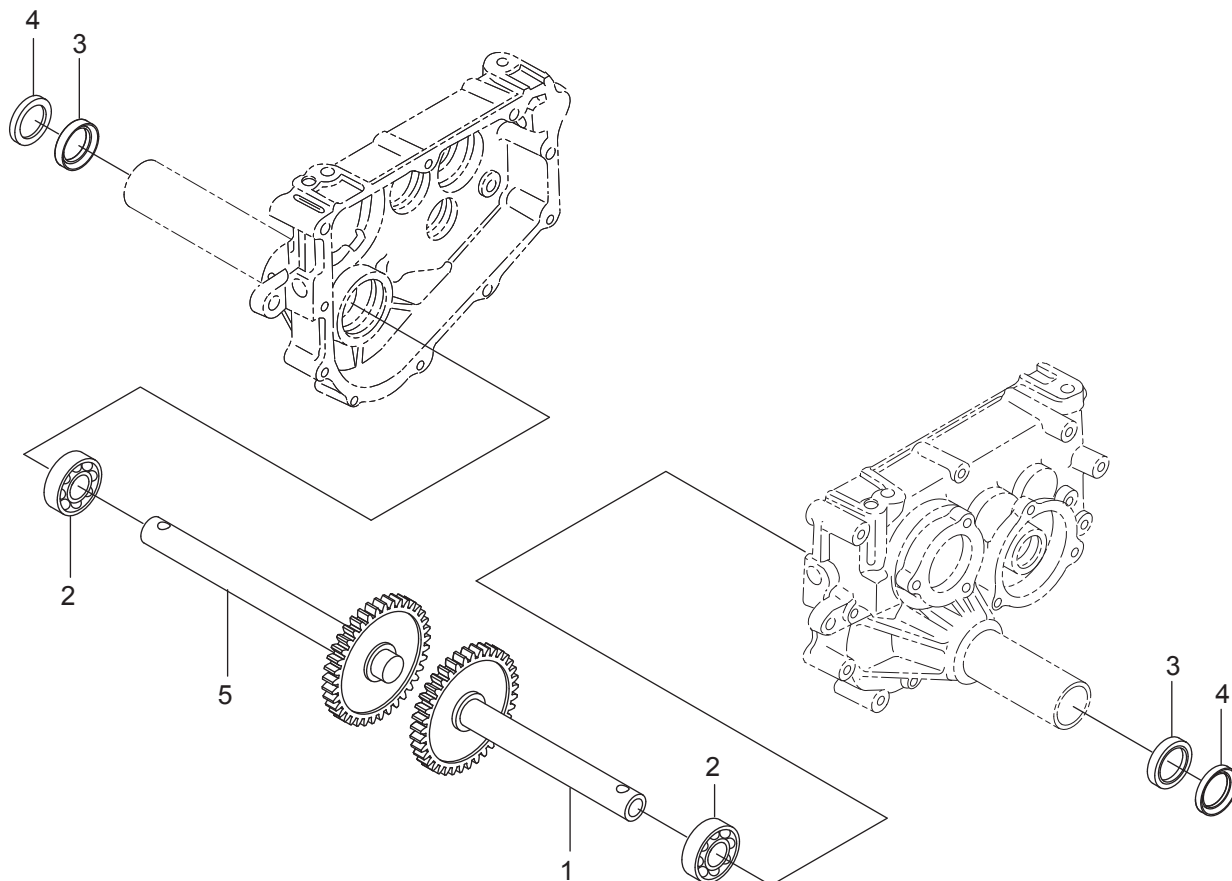
Ref.	Part No.	Part Name	Q'ty	Japanese	Remark
1	0317-110-012-1	Side Clutch Shaft (195)	1	サイドクラッチシャフト(195)	
2	0317-110-013-1	Center Gear (195)	1	センターギヤ(195)	
3	V705-140-037-0	Snap Ring (Hole)	37	Cガタメワ(アナ)	
4	0337-110-012-0	Clutch Gear (250)	2	クラッチギヤ(250)	
5	3740-111-023-0	Clutch Spring	2	ソウコウクラッチスプリング	
6	3740-111-024-0	Clutch Spring Holder	2	ソウコウクラッチスプリングウケ	
7	V600-110-620-3	Bearing	6203	R.B.B	
8	0317-110-015-0	Brake Metal	2	ブレーキメタル	
9	V401-160-008-0	Spring Washer	8	S.W	
10	3737-111-031-0	Bolt (seal lock)	M8X22	コガタボルト(シーロック)	
11	3100-107-001-0	Shifter Arm	2	ソウコウシフトアーム	
12	0343-110-014-0	Shifter Arm Pin	2	ソウコウシフトアームピン	
13	2703-101-020-0	Shifter Arm	4	シフトカラー	
14	3740-111-029-0	Side Clutch Push Rod	2	サイドクラッチプッシュロッド	

1. Transmission (4)

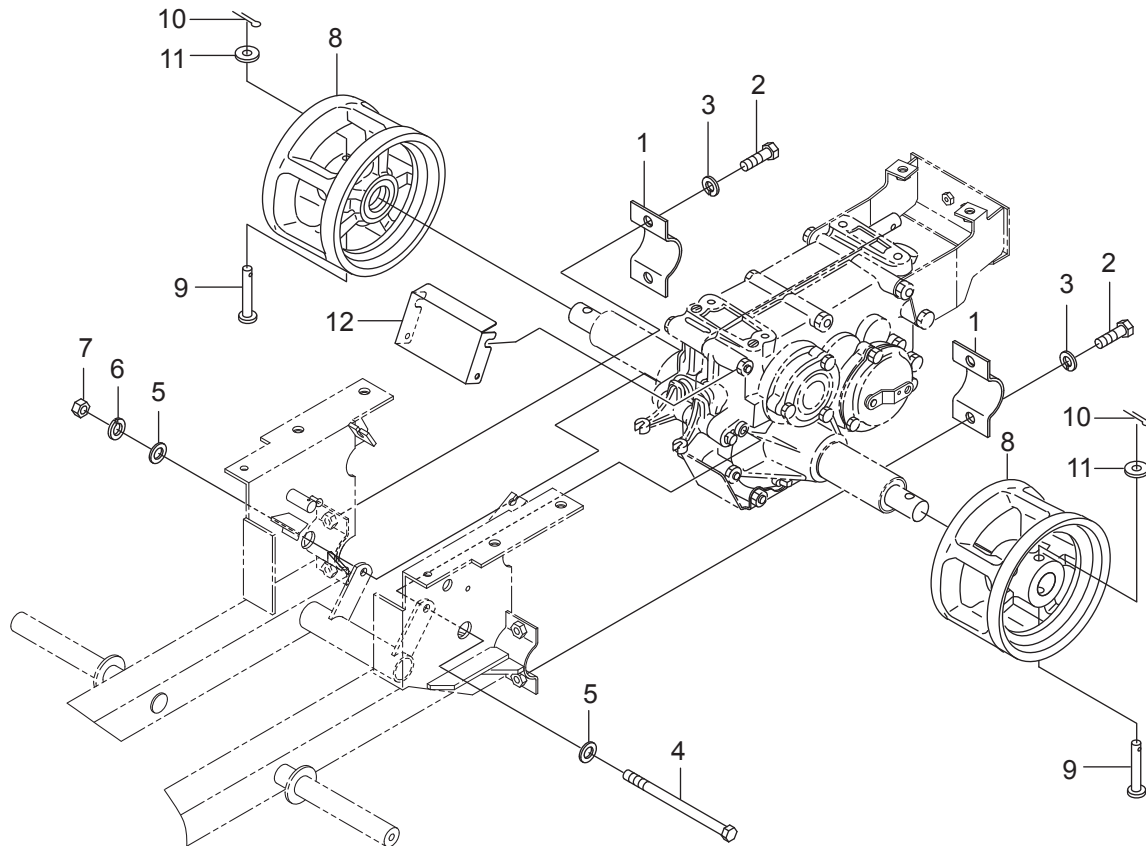


Ref.	Part No.	Part Name	Q'ty	Japanese	Remark
1	0387-183-211-0	Change Shifter Rod (355H)	1	チェンジシフトロッド(355H)	
2	0337-186-018-0	Change Cover (C)	1	チェンジシフト(C)	
3	1122-231-016-0	Spring (HC020)	1	スプリング(HC020)	
4	V682-200-000-8	Steel Ball	1	スチールボール	
5	0337-110-400-1	Change Arm (A) COMP	1	チェンジアーム(A)COMP	
6	V500-164-003-0	Split Pin	4X30	ワリピン	
7	0337-110-500-1	Brake (62) ASSY	1	ブレーキ(62)ASSY	
8	0337-110-051-1	Brake Packing	1	ブレーキパッキン	
9	V704-140-014-0	Snap Ring (jig)	14	Cガタメワ(ジグ)	
10	V211-260-802-0	Bolt	M8X20	コガタボルト(S)	

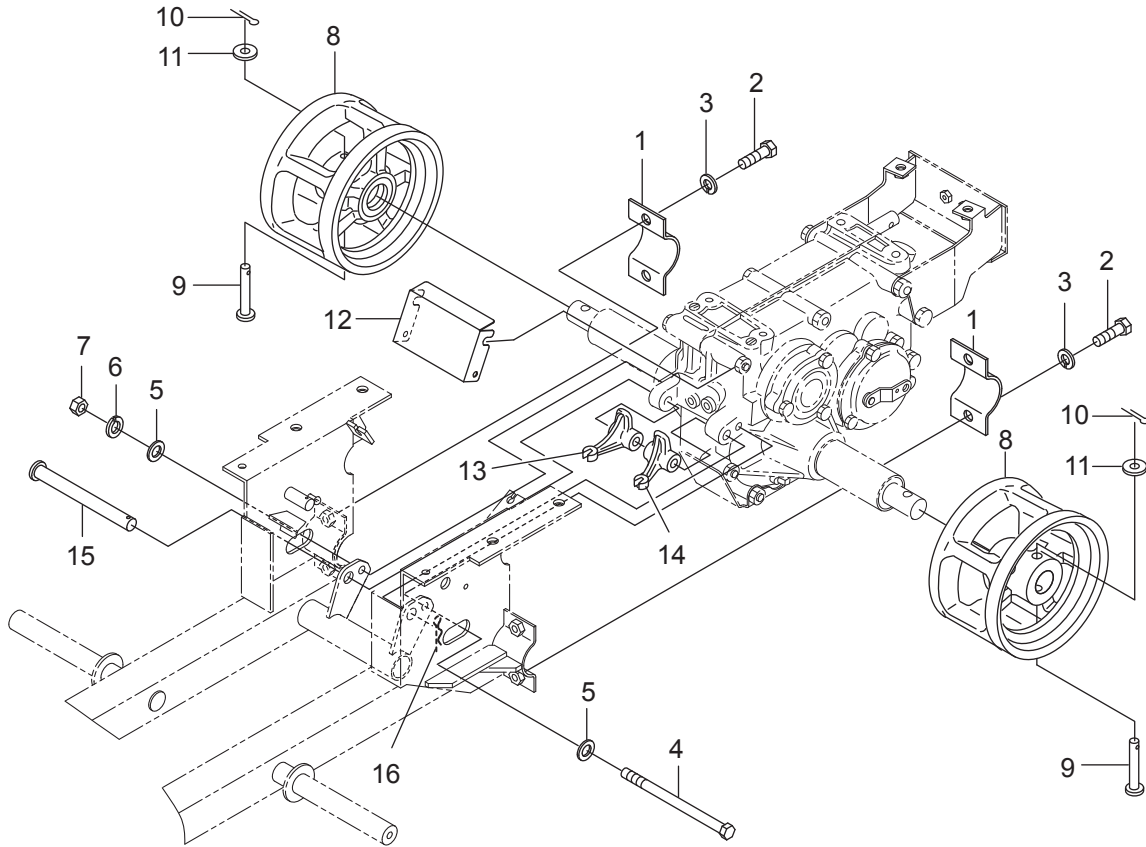
1. Transmission (5)



Ref.	Part No.	Part Name	Q'ty	Japanese	Remark
1	0337-187-220-0	Wheel Shaft (LH) COMP	1	ホイールシャフト(LH)COMP	
2	0387-182-301-0	Bearing	1	R.B.B(6205)	
3	V744-125-350-7	Oil Seal	1	TC25357	オイルシール
4	V742-125-350-5	Oil Seal	1	VC25355	オイルシール
5	0337-187-240-0	Wheel Shaft (RH) COMP	1	ホイールシャフト(RH)COMP	

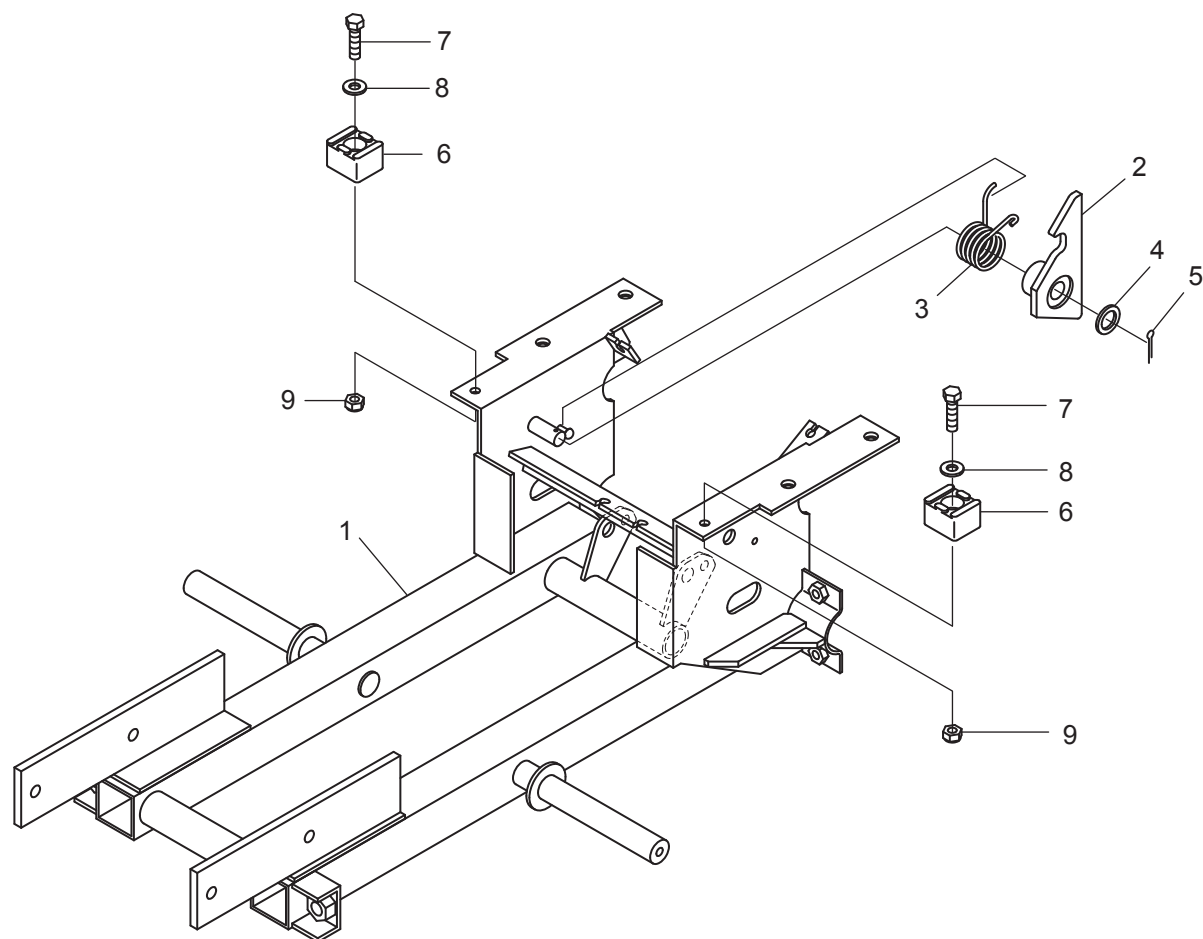


Ref.	Part No.	Part Name	Q'ty	Japanese	Remark
1	0382-211-221-0 :28	Pipe Holder	2	Cホイールパイプトメカネ43	
2	0351-110-015-0	Lock Bolt 10X30	4	ロックコガタボルト10X30	
3	V401-100-010-0	Spring Washer	10	4 S.W	
4	V201-260-812-5	Bolt	M8X125	1 コガタボルト	
5	V411-260-008-0	Washer	8	2 ミガキサガネ	
6	V401-160-008-0	Spring Washer	8	1 S.W	
7	V304-260-008-0	Nut	M8	1 コガタナツ	
8	0337-120-011-2 :28	Sprocket	2	2 スプロケット	
9	0337-120-012-1	Pin (10X69)	2	2 ピン(10X69)	
10	V500-162-501-5	Split Pin	2.5X15	2 ワリピン	
11	V410-260-010-0	Washer	10	2 コガタサガネ	
12	0382-115-011-0 :28	Push Rod Cover	1	1 フッシュロッドカバー	



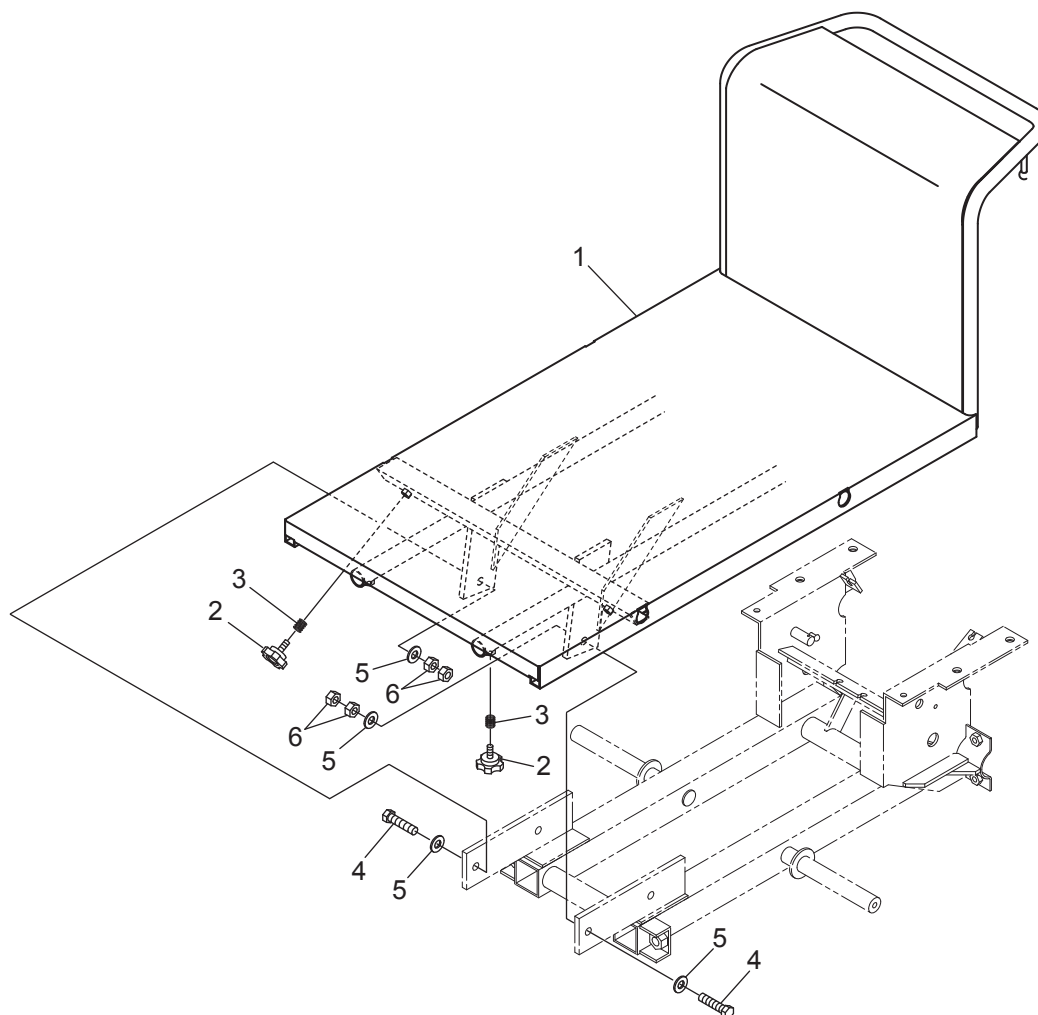
Ref.	Part No.	Part Name	Q'ty	Japanese	Remark
1	0382-211-221-0 :28	Pipe Holder	2	Cホイルパイプトメカネ43	
2	0351-110-015-0	Lock Bolt 10X30	4	ロックコガタホルト10X30	
3	V401-100-010-0	Spring Washer	10	4 S.W	
4	V201-260-812-5	Bolt	M8X125	1 コガタホルト	
5	V411-260-008-0	Washer	8	2 ミガキサガネ	
6	V401-160-008-0	Spring Washer	8	1 S.W	
7	V304-260-008-0	Nut	M8	1 コガタナツ	
8	0337-120-011-2 :28	Sprocket	2	2 スプロケット	
9	0337-120-012-1	Pin (10X69)	2	2 ピン(10X69)	
10	V500-162-501-5	Split Pin	2.5X15	2 ワリピン	
11	V410-260-010-0	Washer	10	2 コガタサガネ	
12	0382-115-011-0 :28	Push Rod Cover	1	1 フッシュロッドカバー	
13	3740-111-049-0 :28	Side Clutch Arm (L)	1	1 サイトクラッチアーム(L)	
14	3740-111-050-0 :28	Side Clutch Arm (R)	1	1 サイトクラッチアーム(R)	
15	0450-502-012-0	Clutch Lever Fulcrum	1	1 クラッチレバーピン	580007~
16	1305-241-001-0	Hair Pin/Wheel	1	1 ホイルヨウヘアピン	580007~

2. Frame・Carriage (1)



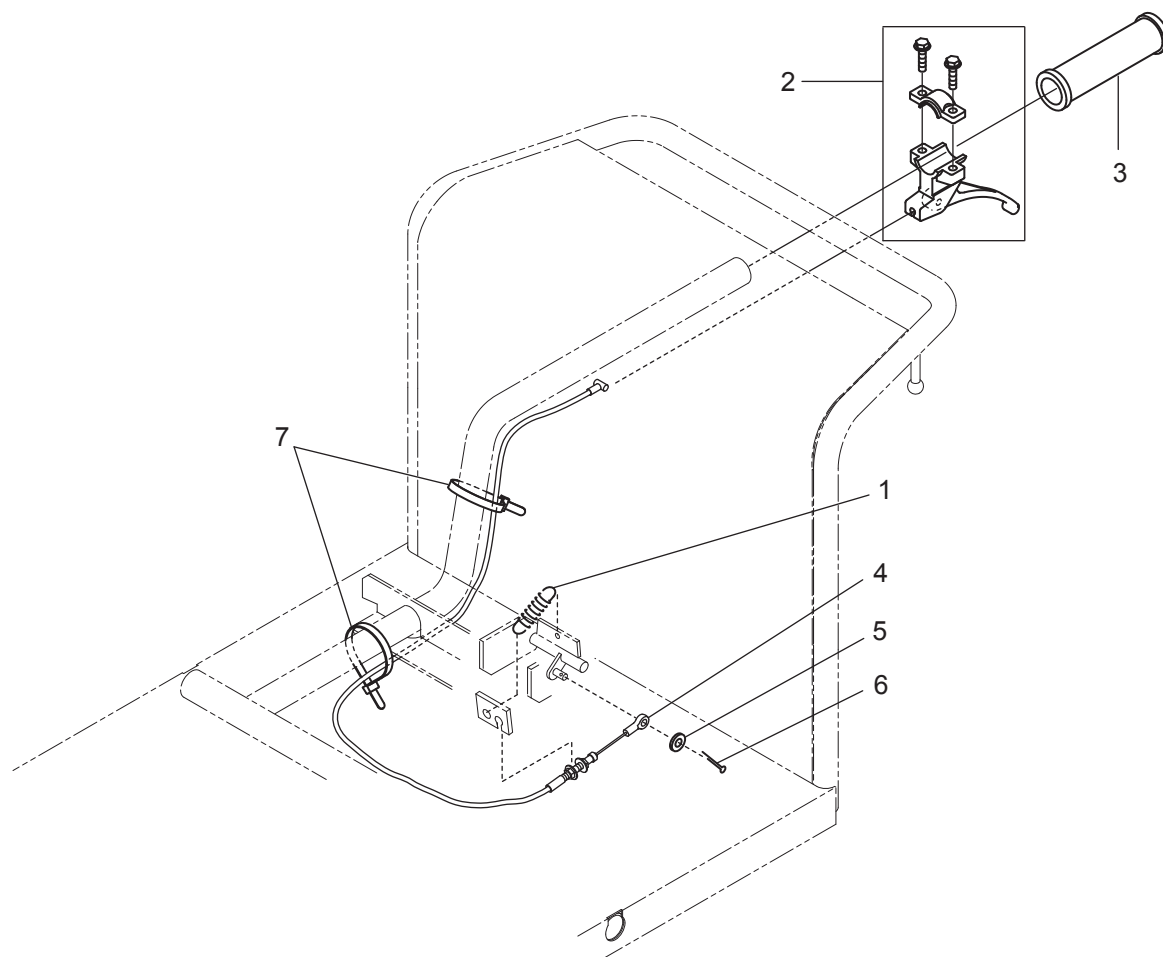
Ref.	Part No.	Part Name	Q'ty	Japanese	Remark
1	0382-212-220-0 : 28	Frame (XG35) COMP	1	フレーム(XG35)COMP	~580006
1	0382-212-220-1 : 28	Frame (XG35) COMP	1	フレーム(XG35)COMP	580007~
2	0337-255-200-1 : 28	Hook Lever (A) COMP	1	フックレバー(A)COMP	
3	8935-004-013-0	Clutch Return Spring	1	クラッチリターンSP	
4	8935-005-021-0	Clutch Tension Washer	1	クラッチテンションサガネ	
5	V500-163-002-5	Split Pin	3X25	ワリピン	
6	0331-250-013-0	Stopper H22		ストッパーH22	
7	V201-260-803-0	Bolt	M8X30	コクタボルト	
8	V411-260-008-0	Washer	8	ミカキサガネ	
9	1122-725-012-0	U-nut (M8)		Uナット(M8)	

2. Frame・Carriage (2)



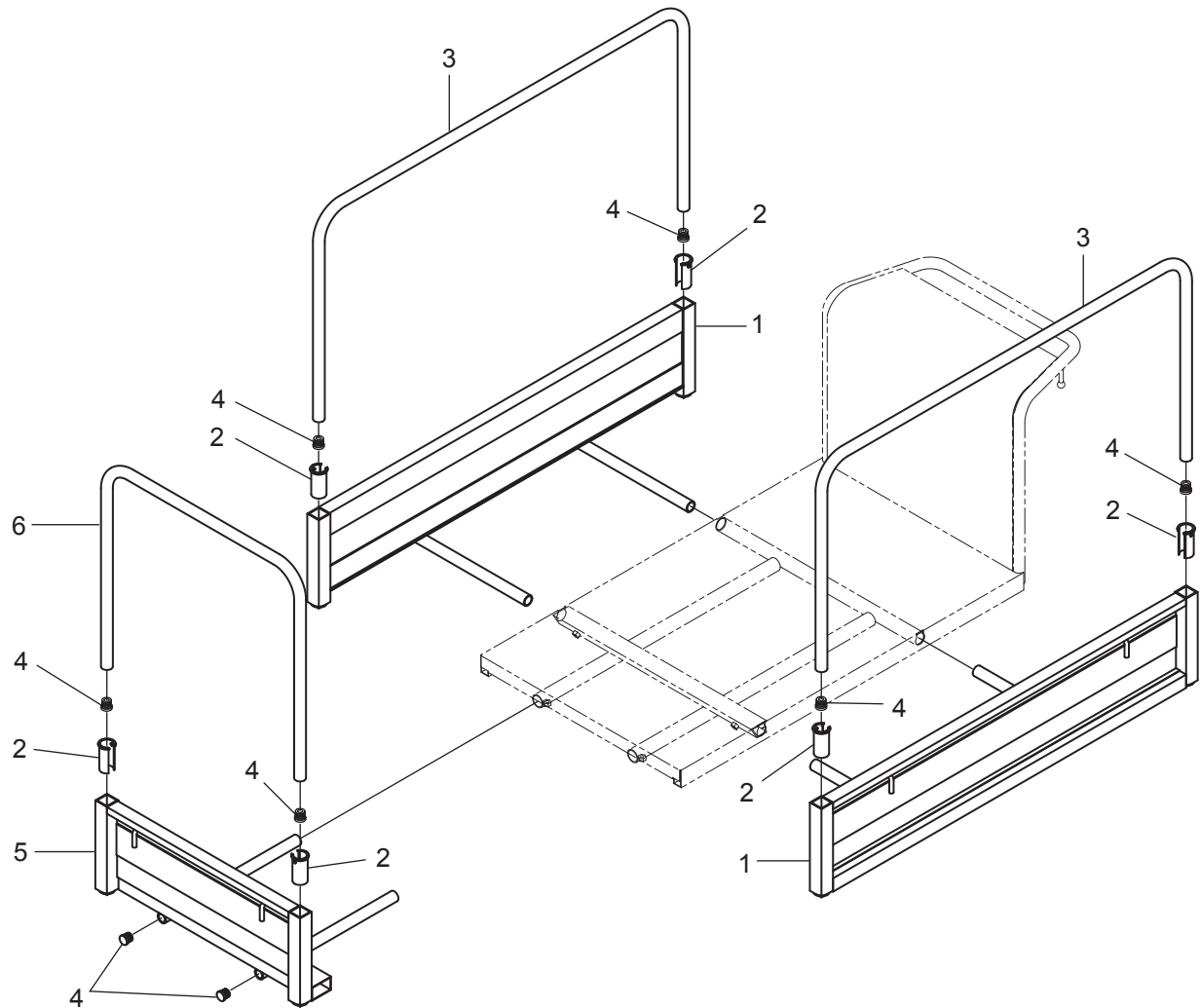
Ref.	Part No.	Part Name	Q'ty	Japanese	Remark
1	0382-254-300-1 : 16	S Frame (301) COMP	1	Sニタイ(301)COMP	
2	4201-220-019-0	Set Knob (M8X20)	4	セットノブ(M8X20)	
3	8935-001-064-0	Crank Pin Spring	4	クランクピンSP	
4	V201-261-205-0	Bolt	M12X50	2	コカタホルト
5	V411-260-012-0	Washer	12	4	ミカキサガネ
6	V300-260-012-0	Nut	M12	4	ナツ

2. Frame·Carriage (3)



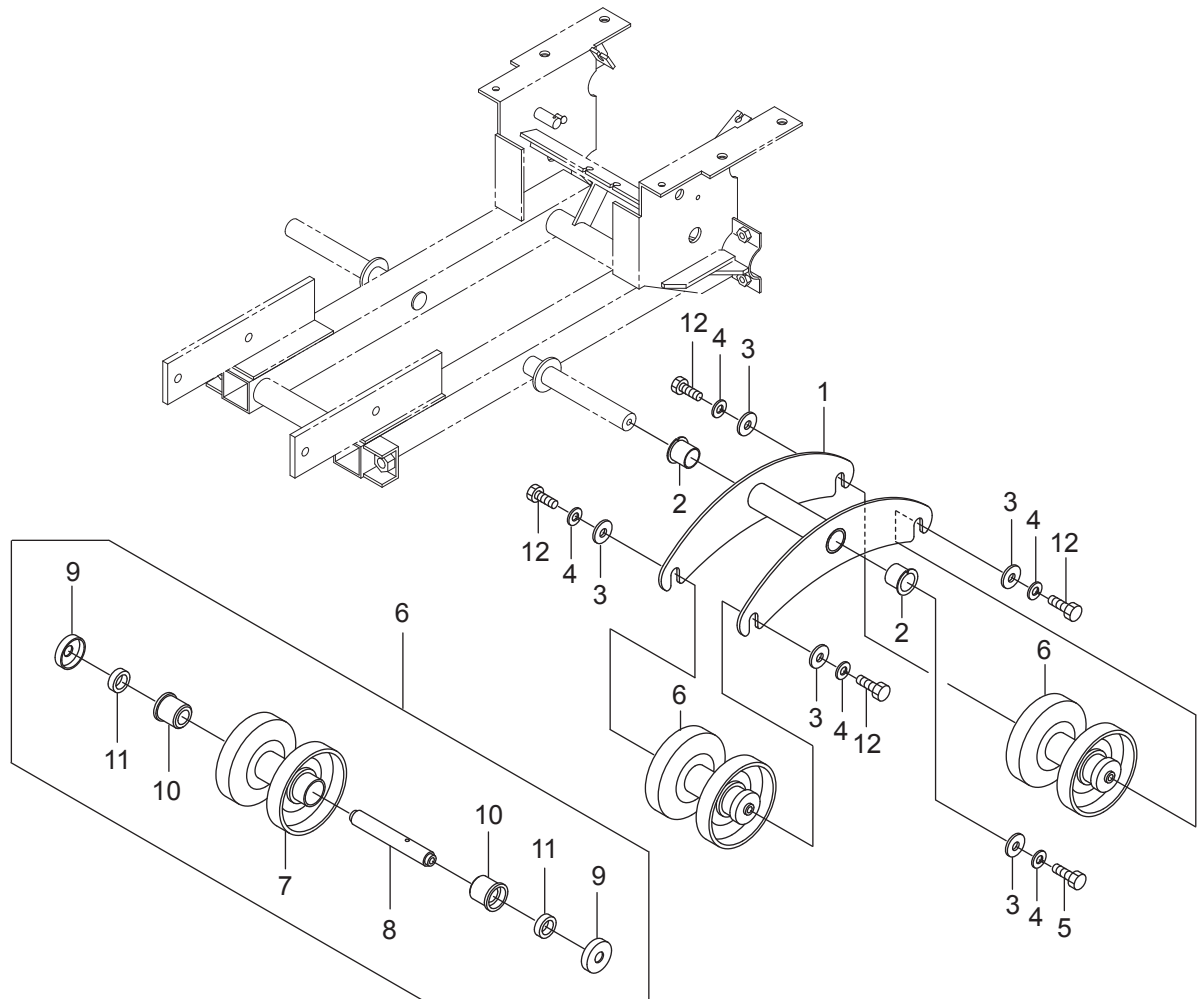
Ref.	Part No.	Part Name	Q'ty	Japanese	Remark
1	8935-005-031-0	Cover Spring	1	カバーSP	
2	1122-425-210-0	Lever ASSY	1	レバーASSY	
3	1106-330-012-1	Handle Grip (25)	1	ハンドルグリップ(25)	
4	0337-254-230-0	Cable (hand dumping)	1	ケーブル(ハンドダンプ)	
5	V411-260-006-0	Washer	6	ミカキサガネ	
6	V500-162-501-5	Split Pin	2.5X15	ワリピン	
7	3536-142-006-1	Wire Fixing Metal	2	ワイヤトメカナグ	

2. Frame·Carriage (4)



Ref.	Part No.	Part Name	Q'ty	Japanese	Remark
1	0337-260-200-3 :08	Side Frame COMP	2	ヨコワケCOMP	
2	0613-510-005-0	Bush (pipe guide)	6	ブッシュ(ポストガイド)	
3	0337-260-221-0 :28	Pipe	2	マシワケヨコ	
4	0332-260-011-0	Cap	8	キャップ(16)	
5	0337-260-210-1 :08	Front Frame	1	マエワケCOMP	
6	0337-260-231-0 :28	Front Pipe	1	マシワケマエ	

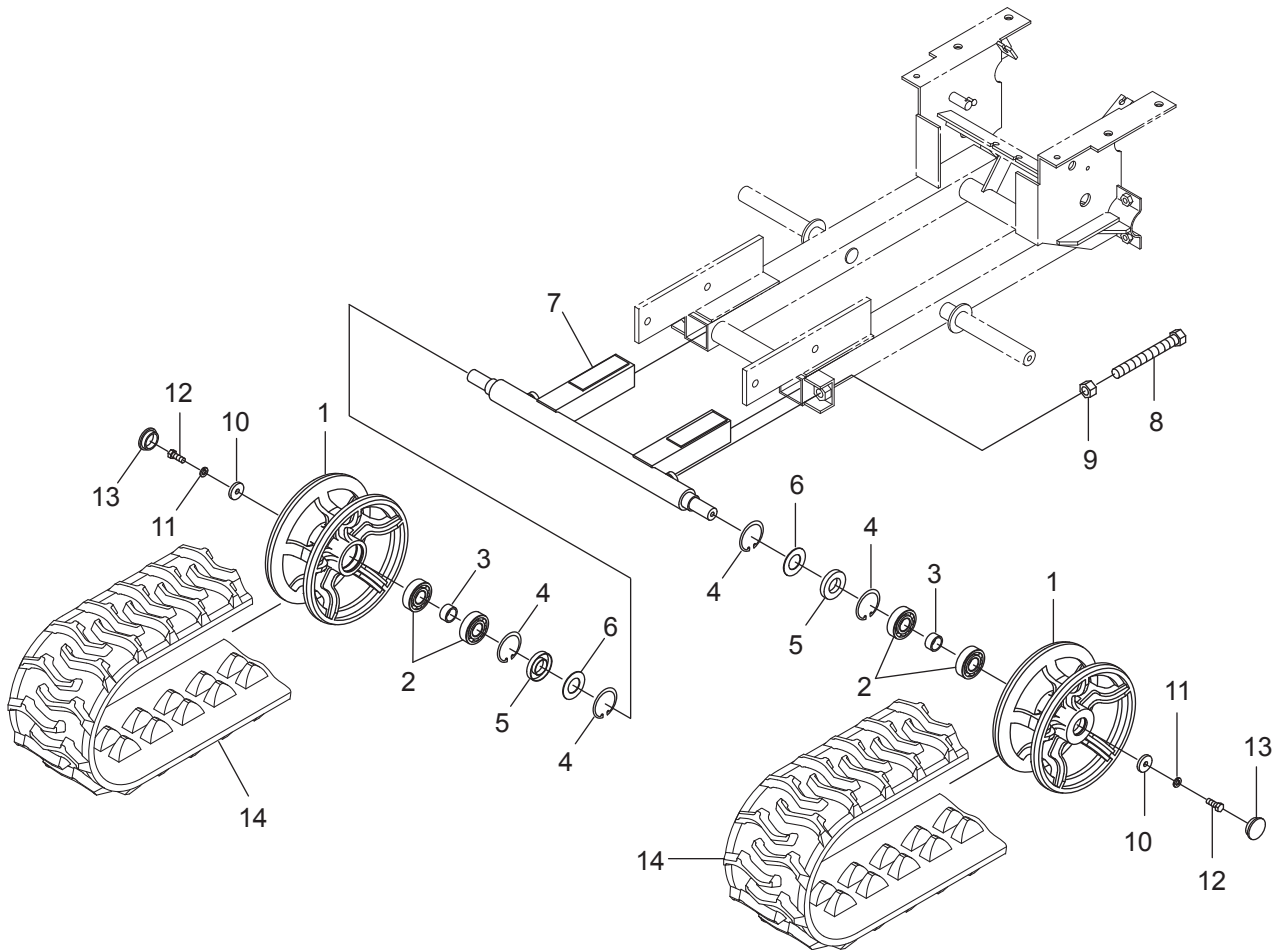
3. Travelling (1)



Ref.	Part No.	Part Name	Q'ty	Japanese	Remark
1	0383-320-210-1 : 28	Equalizer (XV) COMP	2	イコライザ(XV)COMP	
2	0312-240-013-0	Bush (25X28X25)	4	ブシユ(ツバ/25X28X25)	
3	3768-361-029-0	Metal Washer	10	ロータキヤートメサガネ	
4	V401-160-010-0	Spring Washer	10	S.W	
5	V201-461-002-5	Bolt	M10X25	コカタボルト	9T
6	0337-310-210-0	Track Roller 120 ASSY	4	テンリン120ASSY	
7	0337-310-220-1	Track Roller 120 COMP	4	テンリン120COMP	
8	0337-310-211-0	Track Roller Shaft (for 120)	4	テンリンシフト(120ヨウ)	
9	0337-310-212-0	Dust Cover A	8	ダストカバー-A	
10	0337-310-213-1	Bush	8	シユシブシユ	
11	0337-310-214-1	Oil Seal	8	オイルシール	
12	V203-461-002-5	Bolt (thin)	M10X25	コカタボルト(ホソメ)	9T

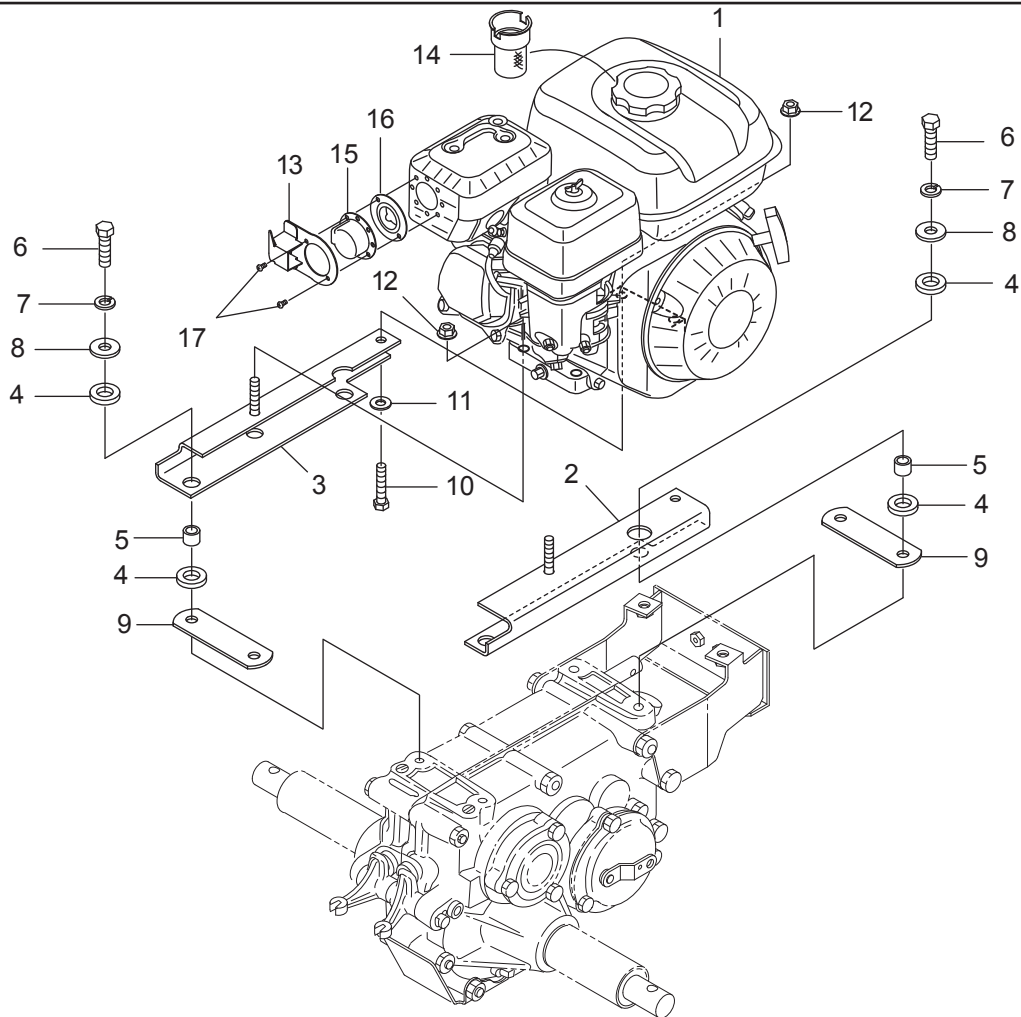
Ref.6 includes Ref.7~11

3. Travelling (2)



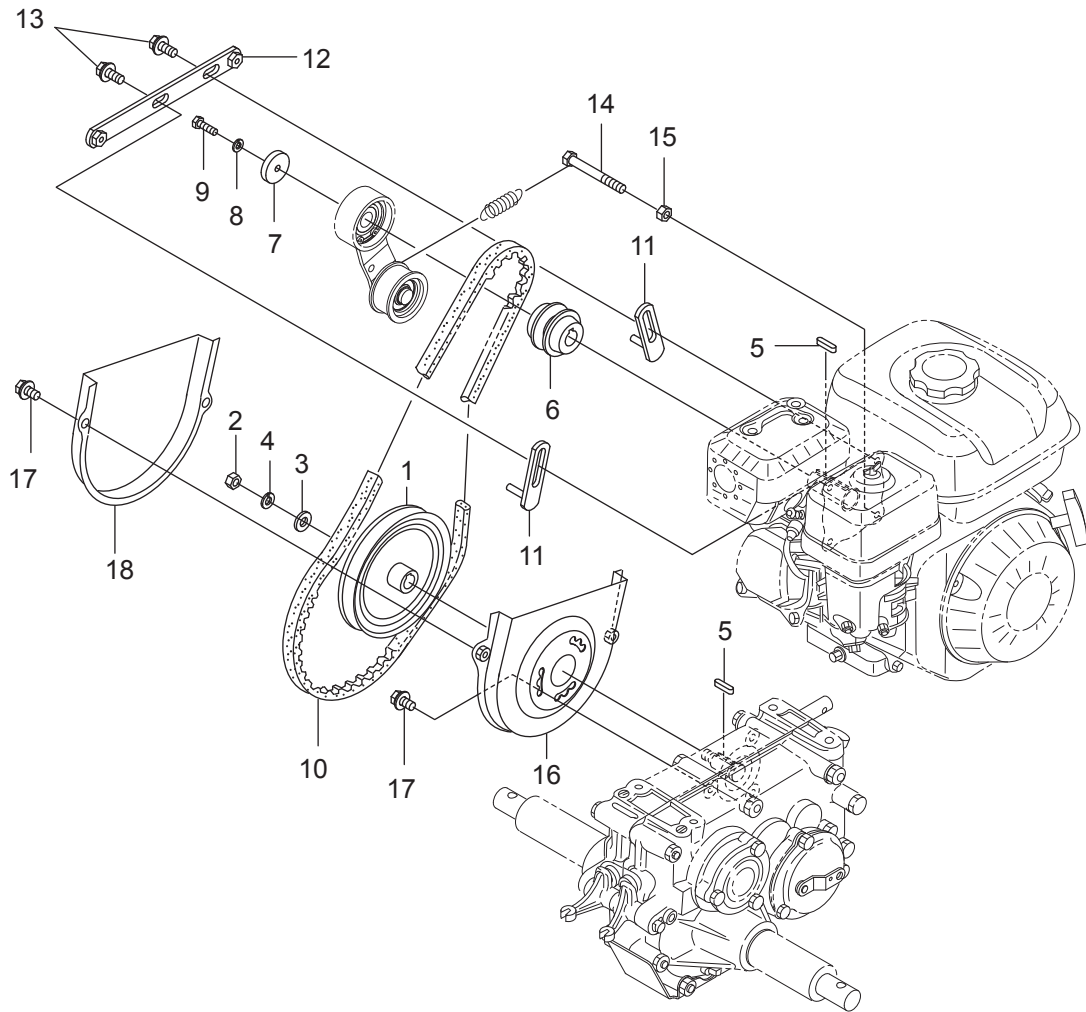
Ref.	Part No.	Part Name	Q'ty	Japanese	Remark
1	0382-330-011-0 :28	Idle Roller (300G)	2	アイドルローラ(300G)	
2	V600-110-600-5	Bearing	6005	R.B.B	
3	0382-330-012-0	Collar (25X32X17)	2	カラー(25X32X17)	
4	V705-140-047-0	Snap Ring (hole)	47	Cカトメワ(アナ)	
5	V744-130-470-7	Oil Seal	TC30477	オイルシール	
6	0382-330-013-0	Dust Seal (30X47)	2	ホウジンシール(30X47)	
7	0382-351-210-0 :28	C Tension Jig (XG300) COMP	1	Cテンションジグ(XG300)COMP	
8	0342-340-012-0	Idle Set Bolt	2	アイドルセットボルト	
9	V303-260-016-0	Nut	M16	コカタナツ	
10	4203-530-024-0	Washer (8X28X4.5)	2	ワッシャ(8X28X4.5)	
11	V401-160-008-0	Spring Washer	8	S.W	
12	3737-111-031-0	Lock Bolt	M8X22	コカタボルト(シ-ロツク)	
13	2703-501-018-0	Cap	2	ウエコミカンキャツプ	
14	0382-360-011-0	Roller (180X31X72)	2	クローラ(180X31X72)	

4. Engine (1)



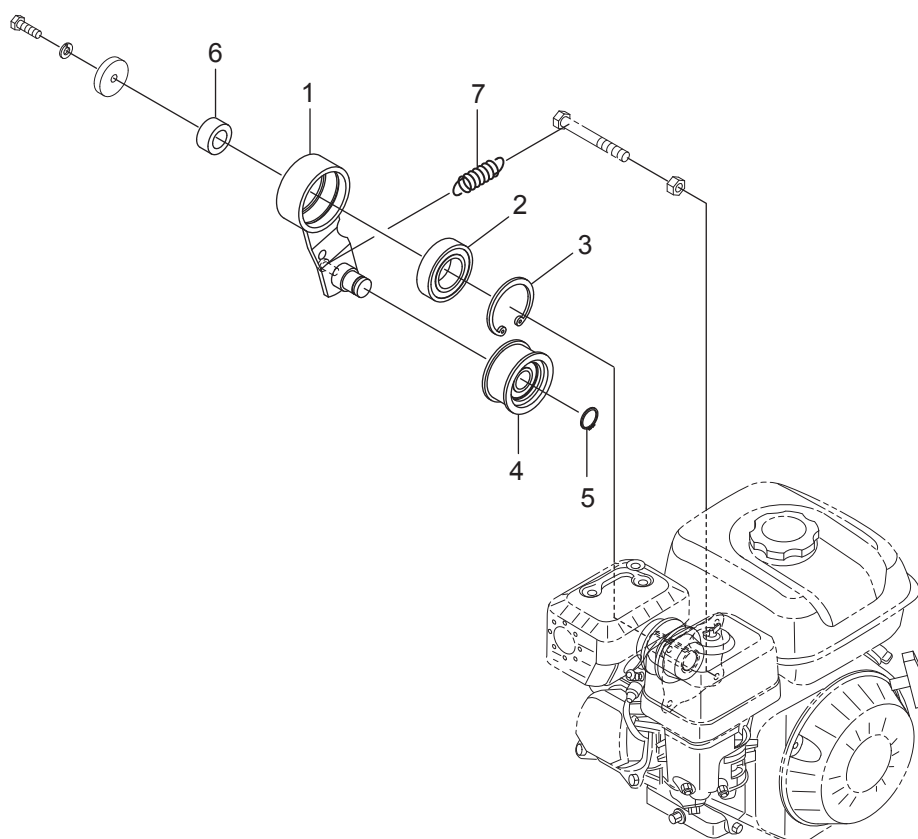
Ref.	Part No.	Part Name		Q'ty	Japanese	Remark
1	0636-410-200-0	Engine (EX13D) EXP		1	ホンダ(GP160)	
2	0337-422-200-1 :28	Engine Base GX (L) COMP		1	エンジンベースGX(L)COMP	
3	0337-422-210-1 :28	Engine Base GX (R) COMP		1	エンジンベースGX(R)COMP	
4	0337-422-013-0	Rubber Washer (27)		8	ゴムサ(27)	
5	0337-422-012-0	Collar (12)		4	カラー(12)	
6	V201-261-003-5	Bolt	M10X35	4	コガタボルト	
7	V401-160-010-0	Spring Washer	10	4	S.W	
8	3780-121-002-0	Tension Washer		4	テンションサガネ	
9	0337-422-014-0 :28	Plate for Rubber		2	ゴムウケプレート	
10	V201-260-804-0	Bolt	M8X40	2	コガタボルト	
11	V411-260-008-0	Washer	8	2	ミガキサガネ	
12	V362-260-008-0	Flange Cap Nut	M8	4	コガタサラバネツキナツト	
13	0382-421-200-0 :32	Guide, Exhaust gas COMP		1	ハイキガイド(XG35-H)COMP	
14	0636-410-011-0	Filter, Fuel		1	ストレーナ(キャップ)	
15	0636-410-012-0	Deflector COMP		1	ディフレクター(160)	
16	0636-410-013-0	Guide, Muffler		1	ガイド(マフラー)	
17	0774-440-014-0	Screw Tapping, 4X10	4X10	2	タッピンネジ(4X10)ハイト	

5. Conduction (1)



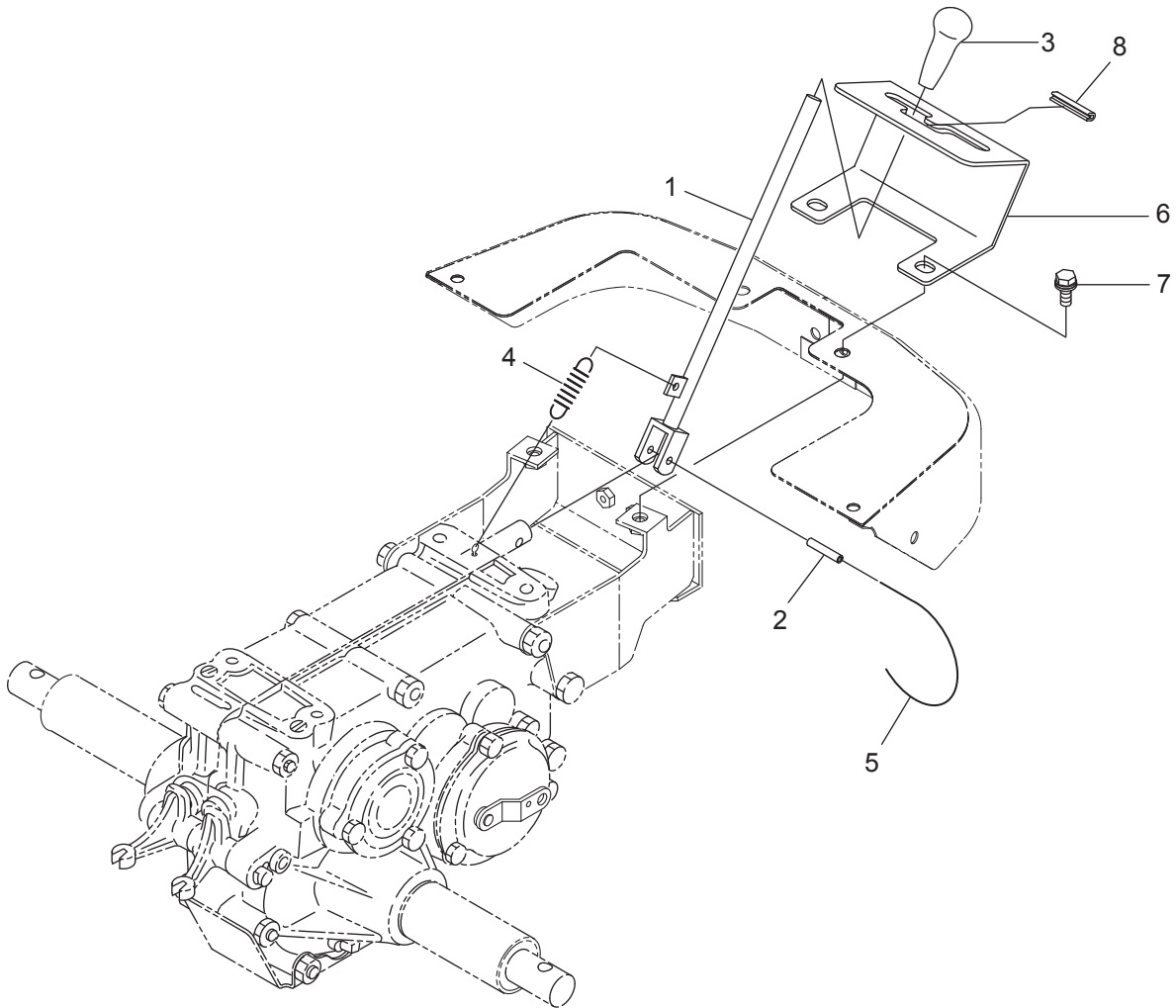
Ref.	Part No.	Part Name	Q'ty	Japanese	Remark
1	0317-510-210-0 : 28	Transmission Pulley	1	ミッションプーリCOMP	
2	V300-260-010-0	Nut	M10	ナット	
3	8935-001-062-0	Metal Washer	1	メタルサガネ	
4	V401-160-010-0	Spring Washer	10	S.W	
5	8935-013-015-0	Coupling Key	2	カップリングキー	
6	0382-510-015-0 : 28	E Pulley (VA041-15)	1	Eプーリ(VA047)	
7	3100-310-003-0	Engine Pulley Washer (6)	1	エンジンプーリサガネ	
8	V401-160-008-0	Spring Washer	8	S.W	
9	V201-460-803-0	Bolt	M8X30	コガタボルト	9T
10	0551-520-011-0	Belt (SA33HP4)	1	コグベルト(SA33HP4)	
11	0331-510-210-0 : 28	Belt Stopper COMP	2	ベルトストツパCOMP	
12	0332-615-210-0 : 28	Cover Stay COMP	1	カバーステーCOMP	
13	V211-360-802-0	Bolt (SP)	M8X20	コガタボルト(SP)	
14	V201-260-806-5	Bolt	M8X65	コガタボルト	
15	V304-260-008-0	Nut	M8	コガタナット	
16	3100-120-210-0 : 28	Pulley Cover Stay	1	プーリカバーステーCOMP	
17	V211-360-801-6	Bolt (SP)	M8X16	コガタボルト(SP)	
18	3100-120-001-0 : 28	Pulley Cover	1	シユジクプーリカバー	

5. Conduction (2)



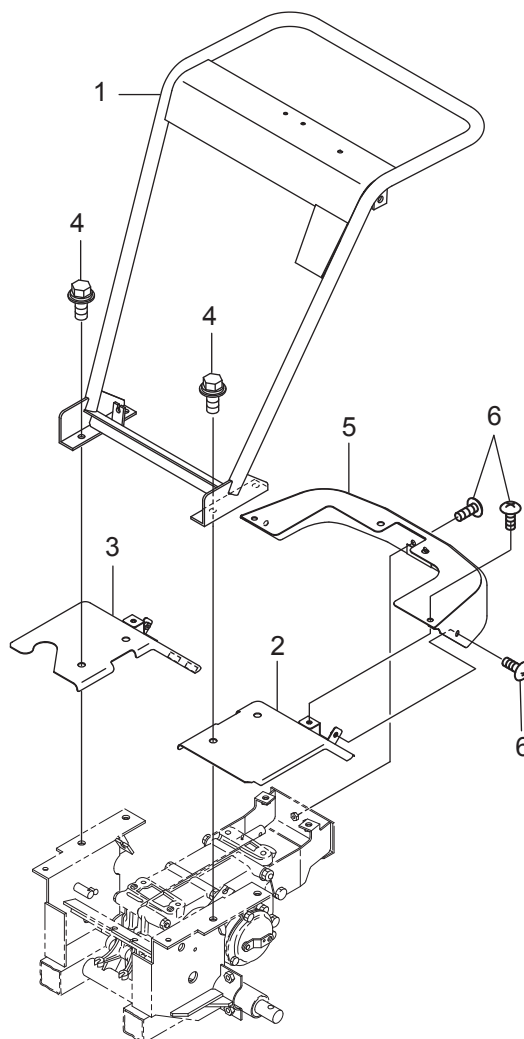
Ref.	Part No.	Part Name	Q'ty	Japanese	Remark
1	0382-511-210-0 : 28	Tension Arm (MA) COMP	1	テンションアームCOMP	
2	0331-511-011-0	Bearing	1	タイネツR.B.B	
3	V705-140-047-0	Snap Ring (hole)	47	Cカ*外メワ(アナ)	
4	8935-004-026-0	Counter Tension Pulley	1	カウンタテンションプーリ	
5	V704-140-015-0	Snap Ring (jig)	15	Cカ*外メワ(ジク)	
6	0337-533-014-0	Collar (18X25X12)	1	Cカラー(20X25X12)	
7	0770-510-013-0	Cover Spring	1	スプリング(HE050)	

6. Operation Cover (1)

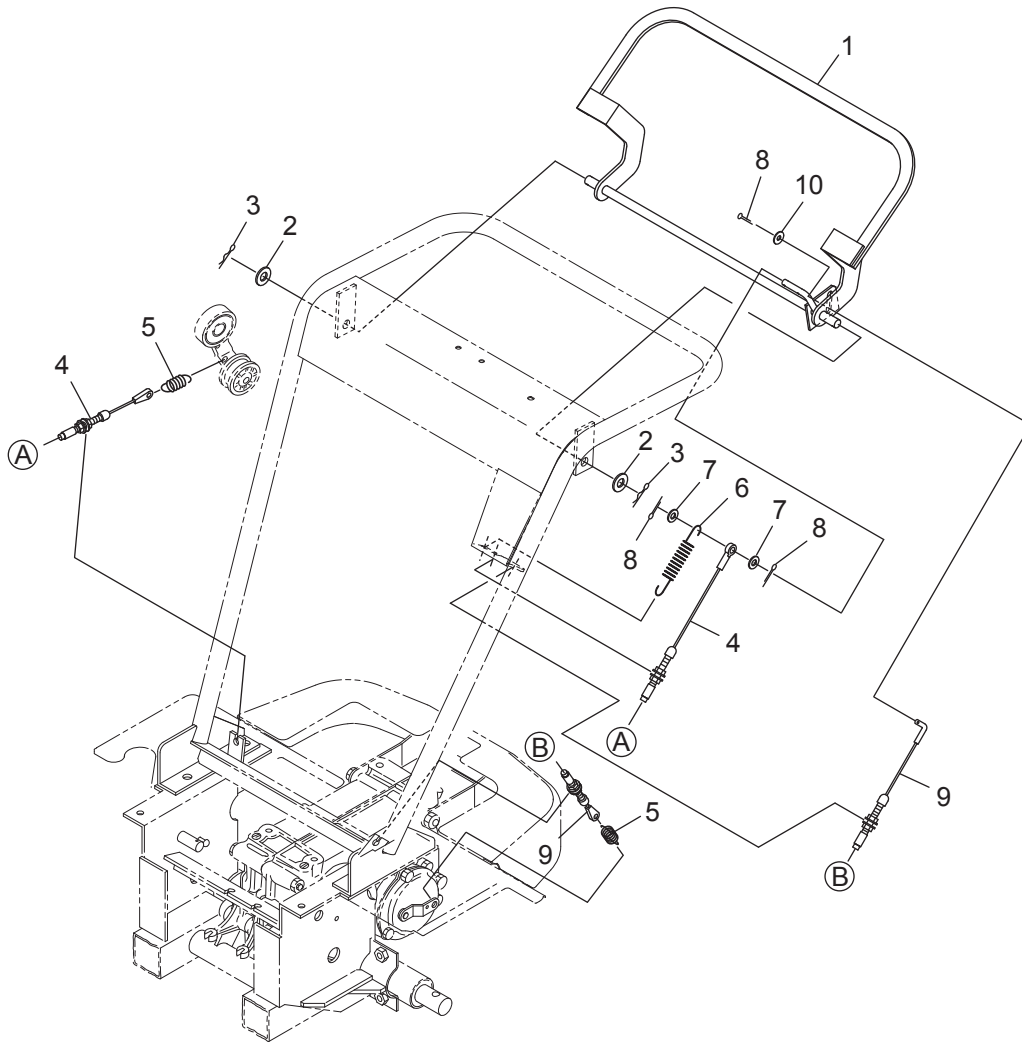


Ref.	Part No.	Part Name	Q'ty	Japanese	Remark
1	0337-613-200-0	Change Lever (LD) COMP	1	チェンジレバー(LD)COMP	
2	V580-140-603-2	Spring Pin (W)	6X32	スプリングピン(W)	
3	3517-105-004-0	Change Grip	1	レバーニギリ	
4	8935-004-048-0	Cover Spring	1	カバーSP	
5	3536-111-008-0	Metal Wire	1	スケットメハリガネ	
6	0382-610-013-0 :28	Change Guide (XG35-H)	1	チェンジガイド(XG35-H)	
7	V211-360-802-0	Bolt (SP)	M8X20	コカタボルト(SP)	
8	0382-610-012-1	Guide Rubber (40)	1	ガイドゴム(40)	

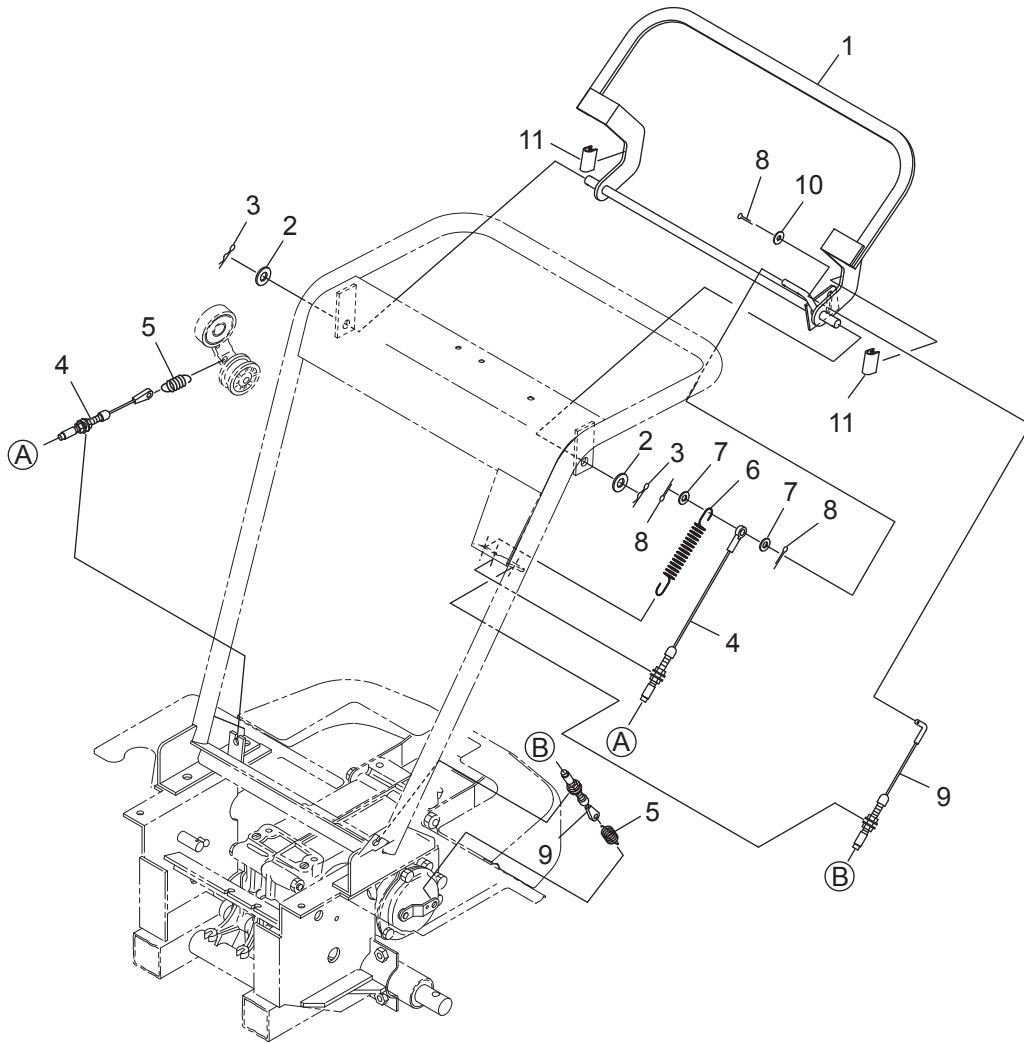
6. Operation·Cover (2)



Ref.	Part No.	Part Name	Q'ty	Japanese	Remark
1	0337-622-200-2 : 28	Handle (XG30) COMP	1	ハンドル(XG30)COMP	
2	0382-630-200-0 : 28	Fender A (L)	1	フェンダ(L)COMP	
3	0382-630-210-1 : 28	Fender A (R)	1	フェンダ(R)COMP	
4	V211-361-002-5	Bolt (SP)	M10X25	ボルト(SP)	
5	0382-630-230-0 : 28	Rear Cover COMP	1	リヤカバーCOMP	
6	P115-630-013-0	Screw (M6X16)	6	トラスコネジ(M6X16)	

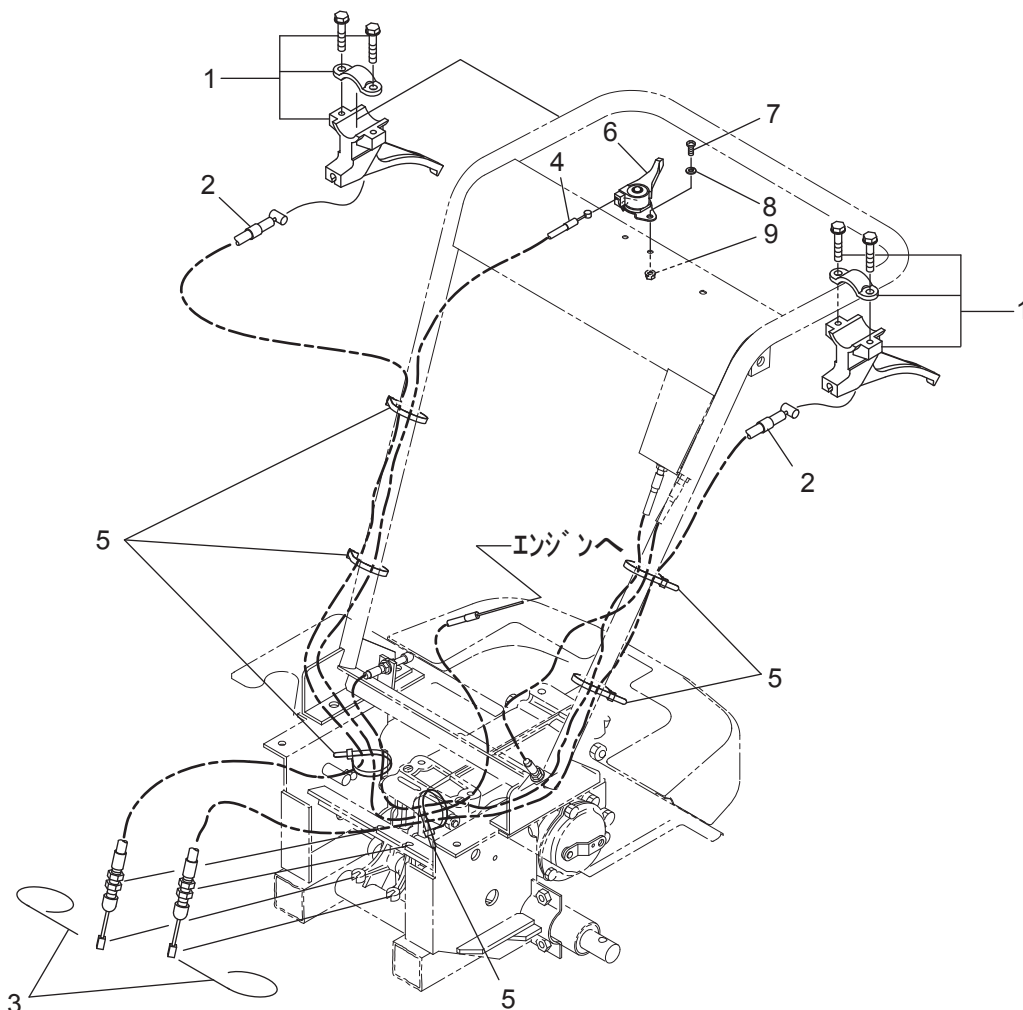


Ref.	Part No.	Part Name	Q'ty	Japanese	Remark
1	0382-624-200-0 :28	Clutch Lever (XG35) COMP	1	クラッチレバー(XG35)COMP	
2	V411-260-012-0	Washer	12	ミガキサガネ	
3	1305-241-001-0	Hair Pin/Wheel	2	ホイヨウヘアピン	
4	0337-625-031-1	Cable/(Drive) AI	1	ケーブル(ソウコウ)AI	
5	1317-401-004-0	Clutch Spring	1	シユクラツチスプリング	
6	8935-004-032-0	Dropper Spring	1	ドロツパスプリング	~580006
7	V411-260-008-0	Washer	8	ミガキサガネ	
8	V500-162-501-5	Split Pin	2.5X15	ワリピン	
9	0337-625-032-0	Cable (Brake) AI	1	ケーブル(ブレーキ)AI	
10	3789-151-006-0	Ring	1	ホジヨリンフ	



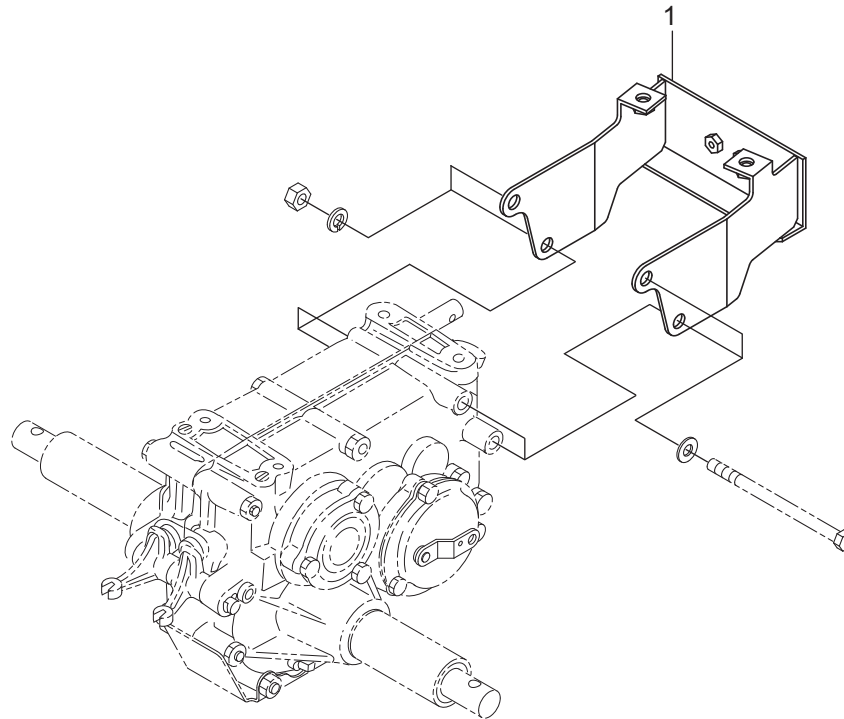
Ref.	Part No.	Part Name	Q'ty	Japanese	Remark
1	0382-624-200-0 :28	Clutch Lever (XG35) COMP	1	クラッチレバー(XG35)COMP	
2	V411-260-012-0	Washer	12	ミガキサガネ	
3	1305-241-001-0	Hair Pin/Wheel	2	ホイヨウヘアピン	
4	0337-625-031-1	Cable/(Drive) AI	1	ケーブル(ソウコウ)AI	
5	1317-401-004-0	Clutch Spring	1	シユクラツチスフリング	
6	8935-004-032-0	Spring (HE154)	1	スフリング(HE154)	580007~
7	V411-260-008-0	Washer	8	ミガキサガネ	
8	V500-162-501-5	Split Pin	2.5X15	ワリピン	
9	0337-625-032-0	Cable (Brake) AI	1	ケーブル(ブレーキ)AI	
10	3789-151-006-0	Ring	1	ホジヨリンフ	
11	0277-610-011-0	Trim (25)	2	トリム(25)	580007~

6. Operation·Cover (4)



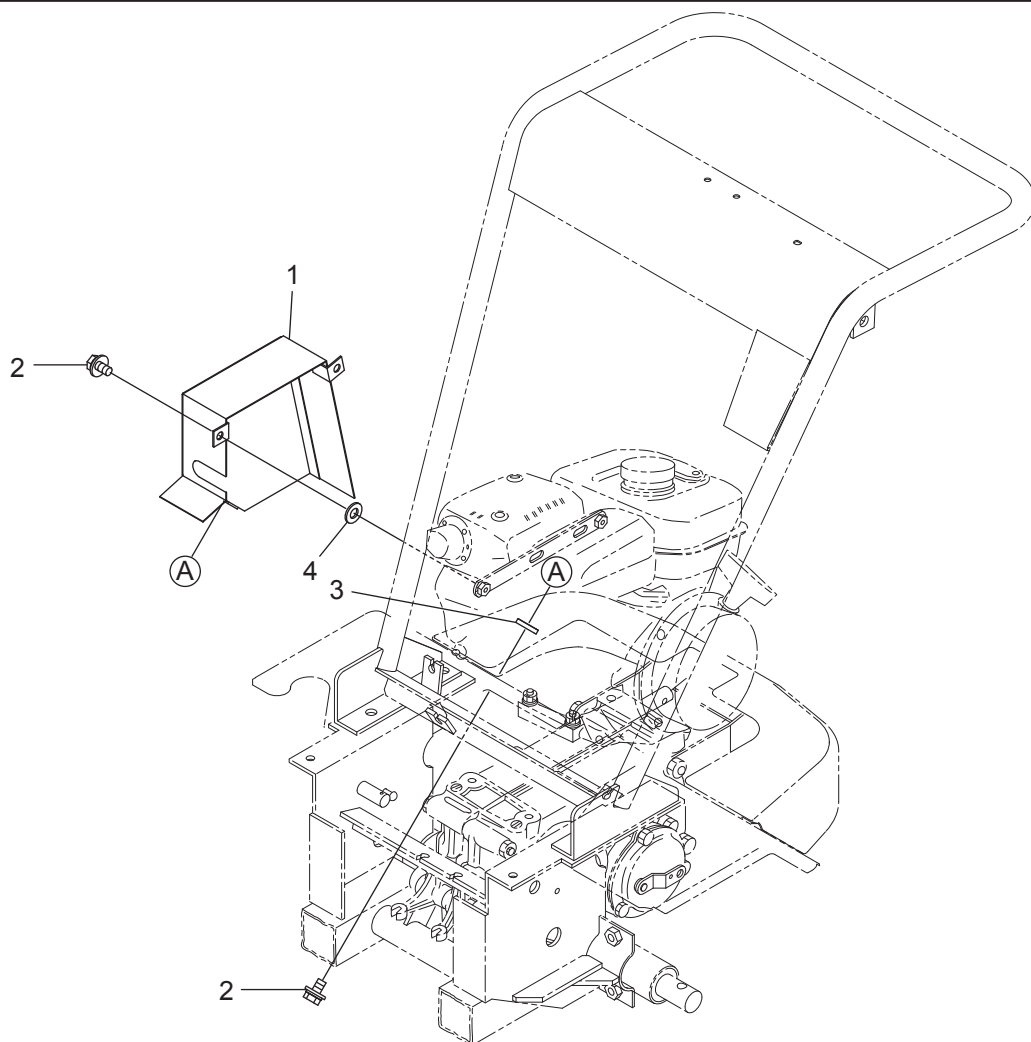
Ref.	Part No.	Part Name	Q'ty	Japanese	Remark
1	0383-622-250-0	Side Clutch Lever ASSY	2	サイドクラッチレバーASSY	
2	0337-625-033-0	Cable (side clutch) AI	2	ケーブル(サイドクラッチ)AI	
3	3536-111-008-0	Metal Wire	2	メタルワイヤ	
4	0314-626-011-0	Cable (throttle) 30I	1	ケーブル(スロットル)	
5	3536-142-006-1	Cable Tie	6	ワイヤ束めカギ	
6	0376-625-011-0	Throttle Lever	1	スロットルレバー	
7	V111-166-001-2	Screw	M6X12	プラスナベコネジ	
8	V411-260-006-0	Washer	6	ミカキザガネ	
9	V360-260-006-0	Flange Cap Nut	M6	サラハネツキナット	

6. Operation·Cover (5)

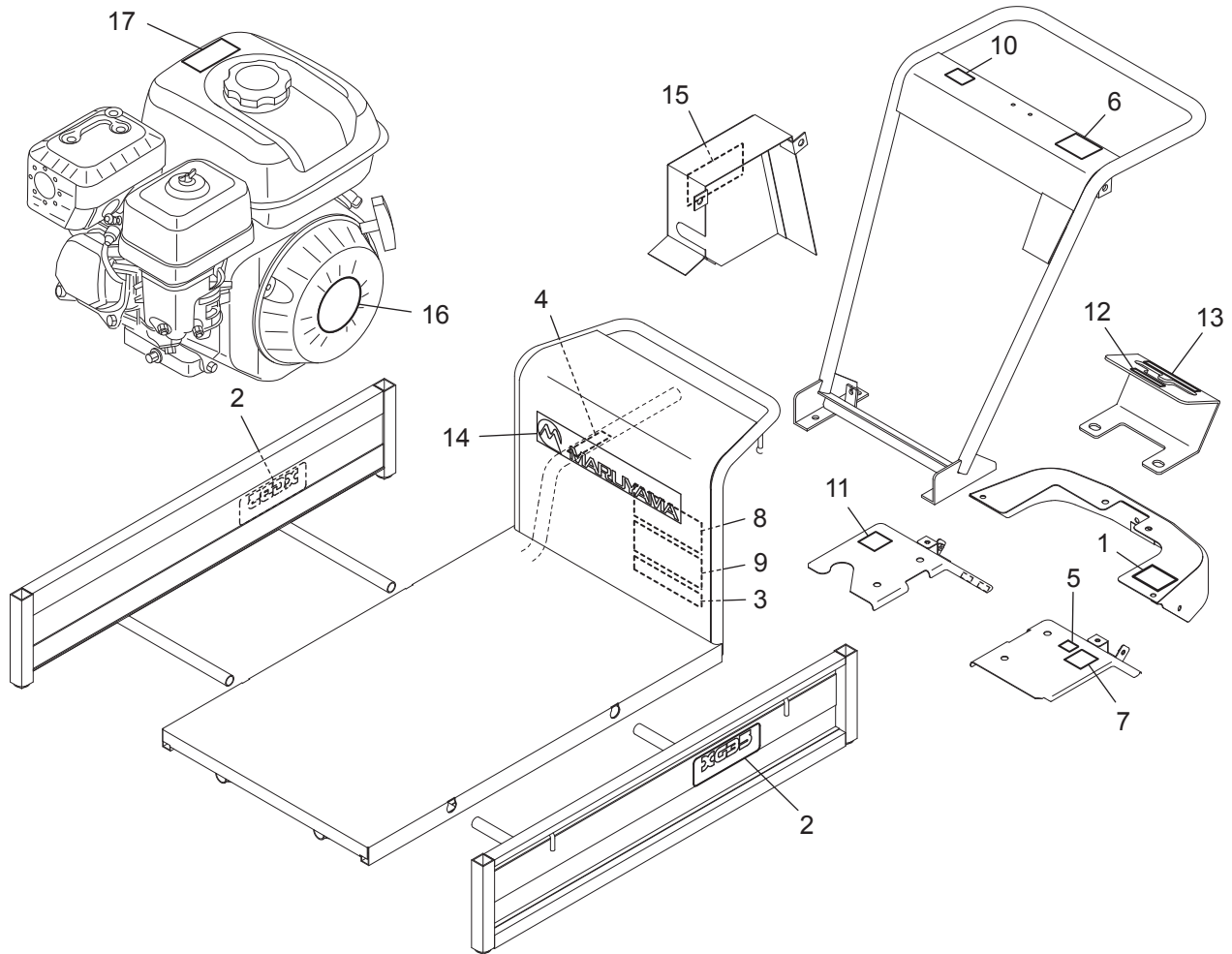


Ref.	Part No.	Part Name	Q'ty	Japanese	Remark
1	0382-625-200-0 :28	Bumper Stay COMP	1	バンパステーCOMP	

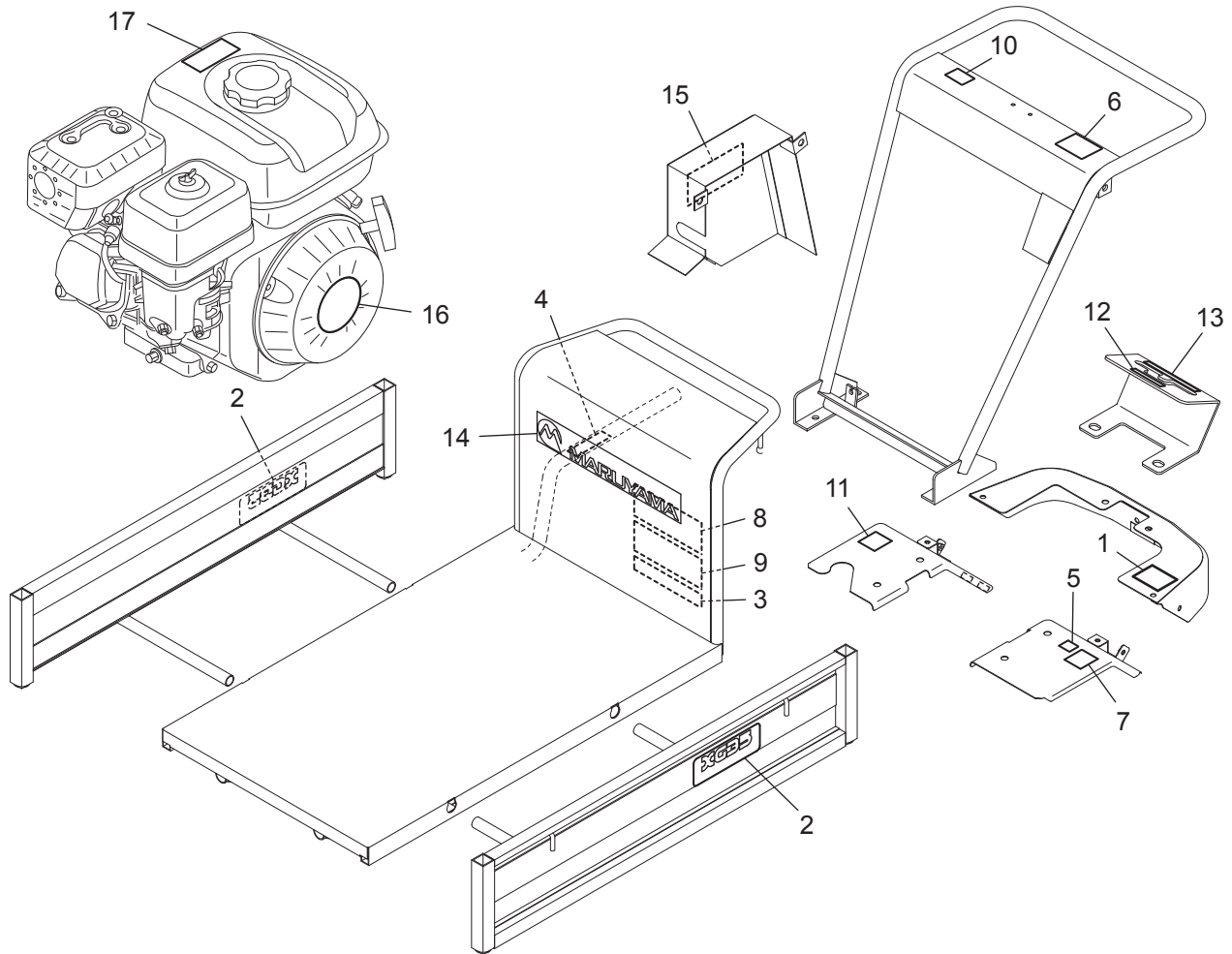
6. Operation·Cover (6)



Ref.	Part No.	Part Name	Q'ty	Japanese	Remark
1	0382-632-210-0 : 28	Pulley Cover (XG35) COMP	1	プーリカバー(XG35)COMP	
2	4301-210-002-0	Hexagon Bolt 6X16	3	セムスボルト6X16(ロケカク)	
3	0772-810-015-0	Rubber Washer (6)	1	ゴムサガネ(6)	
4	0460-202-003-0	Washer (6)	2	シールワッシャ(6)	



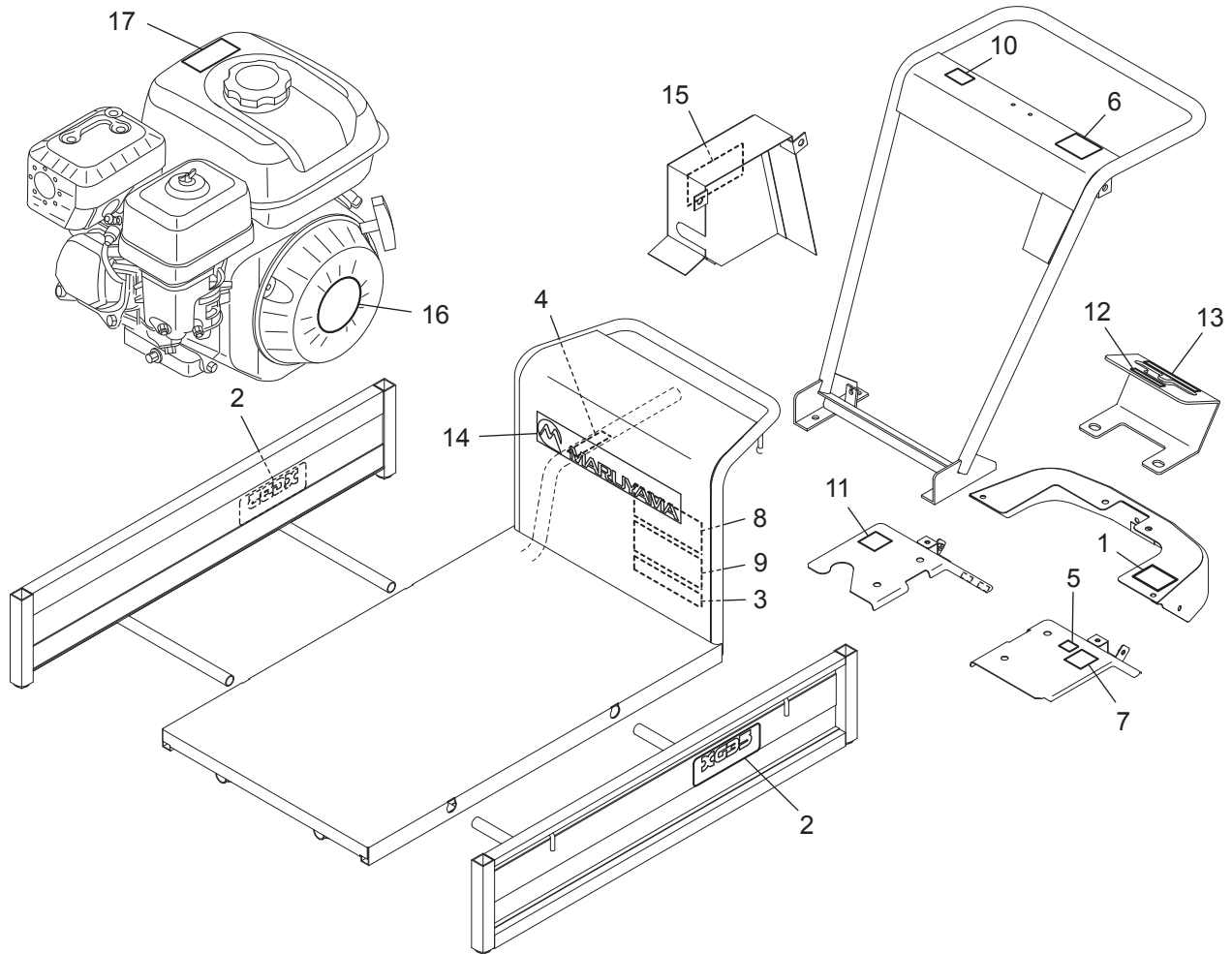
Ref.	Part No.	Part Name	Q'ty	Japanese	Remark
1	0382-917-021-0	Mark/Maintenance (XG35M)	1	カンリマーク(XG35-HM)	
2	0382-916-022-0	Mark/Model (XG35M)	2	モデルマーク(XG35M)	
3	0382-916-013-0	Mark/Payload (XG35)	1	セキサイマーク(XG35)	
4	0337-910-058-0	Mark/Lock & Release (30M)	1	ロックカイジョマーク(30M)	
5	2500-901-027-0	Lable (CE)	1	ラベル(CE)	
6	0337-910-061-1	Mark/Clutch (30M)	1	クラッチマーク(30M)	
7	0337-926-012-0	Label (EC/98)	1	ラベル(EC/98)	
8	0337-910-063-1	Mark/Safety (ITA)	1	アンゼンマーク(ITA)	
9	0337-910-064-1	Mark/Inspection (ITA)	1	テンケンマーク(ITA)	
10	0337-910-072-1	Label/Clutch/Caution (ITA)	1	ラベル(クラッチチュウイ/ITA)	
11	0337-910-073-1	Label/Carriage/Caution (ITA)	1	ラベル(ニダイチュウイ/ITA)	
12	0337-910-086-0	Mark/Change G (F/ITA)	1	チェンジマークG(F/ITA)	
13	0337-910-083-1	Mark/Change G (R/ENG)	1	チェンジマークG(R/ENG)	
14	0337-910-071-0	Mark/MARUYAM	1	マルヤママーク(カク)	
15	8595-901-006-0	Label/Warning/Belt	1	ラベル(ケイコク/ベルト)	
16	0387-411-011-0		1	ラベル(エンブレム)	
17	0382-410-512-0		1	ピクトラベル	



Ref.	Part No.	Part Name	Q'ty	Japanese	Remark
1	0382-917-021-0	Mark/Maintenance (XG35M)	1	カンリマーク(XG35-HM)	
2	0382-916-022-0	Mark/Model (XG35M)	2	モデルマーク(XG35M)	
3	0382-916-013-0	Mark/Payload (XG35)	1	セキサイマーク(XG35)	
4	0337-910-058-0	Mark/Lock & Release (30M)	1	ロックカイジョマーク(30M)	
5	2500-901-027-0	Lable (CE)	1	ラベル(CE)	
6	0337-910-061-1	Mark/Clutch (30M)	1	クラッチマーク(30M)	
7	0337-926-012-0	Label (EC/98)	1	ラベル(EC/98)	
8	0337-938-025-0	Mark/Safety (SPE)	1	アンゼンマーク(SPE)	
9	0337-938-026-0	Mark/Inspection (SPE)	1	テンケンマーク(SPE)	
10	0337-938-027-0	Label/Clutch/Caution (SPE)	1	ラベル(クラッチチュウイ/SPE)	
11	0337-938-028-0	Label/Carriage/Caution (SPE)	1	ラベル(ニダイチュウイ/SPE)	
13	0337-910-086-0	Mark/Change G (F/ITA)	1	チェンジマークG(F/ITA)	
12	0337-910-083-1	Mark/Change G (R/ENG)	1	チェンジマークG(R/ENG)	
14	0337-910-071-0	Mark/MARUYAM	1	マルヤママーク(カク)	
15	8595-901-006-0	Label/Warning/Belt	1	ラベル(ケイコク/ベルト)	
16	0387-411-011-0		1	ラベル(エンブレム)	
17	0382-410-512-0		1	ピクトラベル	

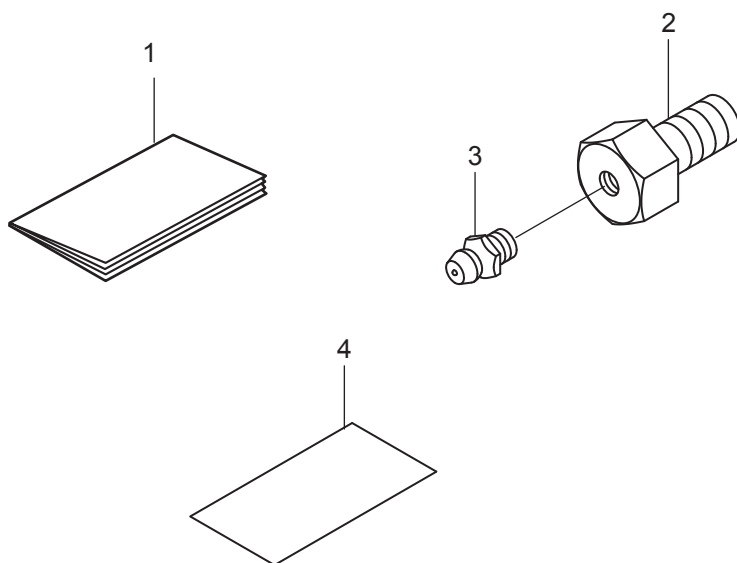
7. Label

XG35-HME



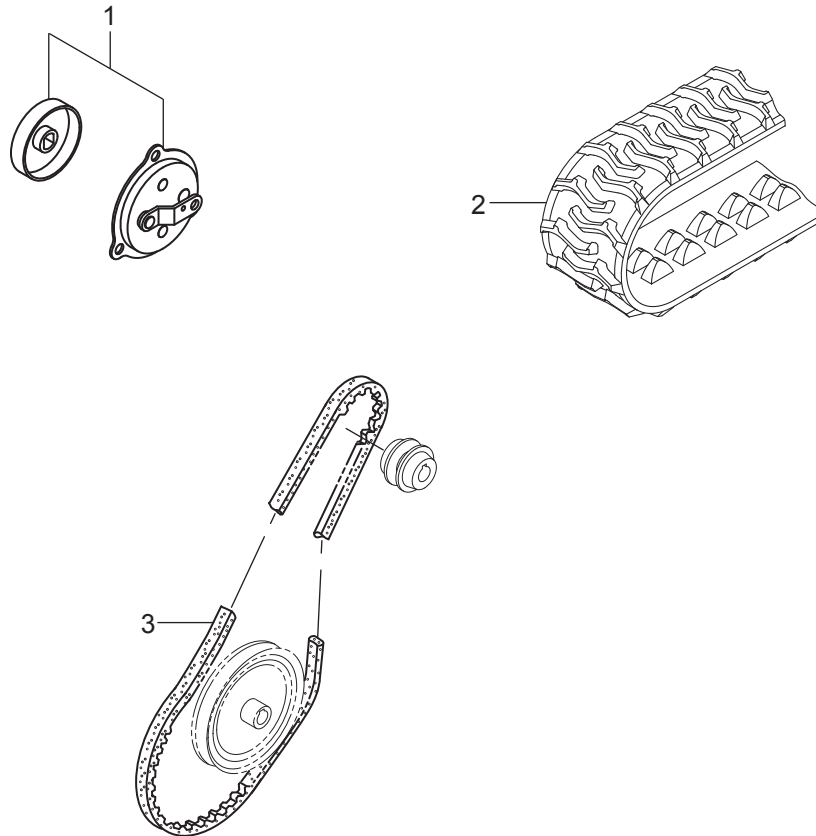
Ref.	Part No.	Part Name	Q'ty	Japanese	Remark
1	0382-917-021-0	Mark/Maintenance (XG35M)	1	カンリマーク(XG35-HM)	
2	0382-916-022-0	Mark/Model (XG35M)	2	モデルマーク(XG35M)	
3	0382-916-013-0	Mark/Payload (XG35)	1	セキサイマーク(XG35)	
4	0337-910-058-0	Mark/Lock & Release (30M)	1	ロックカインヨマーク(30M)	
5	2500-901-027-0	Lable (CE)	1	ラベル(CE)	
6	0337-910-061-1	Mark/Clutch (30M)	1	クラッチマーク(30M)	
7	0337-926-012-0	Label (EC/98)	1	ラベル(EC/98)	
8	0337-910-085-0	Mark/Safety (ENG)	1	アンゼンマーク(ENG)	
9	0375-918-018-0	Mark/Inspection (E)	1	テンケンマークE	
10	0337-925-012-0	Label/Clutch/Caution	1	ラベル(クラッチチュウイ)	
11	0337-925-013-0	Label/Carriage/Caution	1	ラベル(ニダイチュウイ)	
12	0337-910-082-1	Mark/Change G (F/ENG)	1	チェンジマークG(F/ENG)	
13	0337-910-083-1	Mark/Change G (R/ENG)	1	チェンジマークG(R/ENG)	
14	0337-910-071-0	Mark/MARUYAMA	1	マルヤママーク(カク)	
15	8595-901-006-0	Label/Warning/Belt	1	ラベル(ケイコク/ベルト)	
16	0387-411-011-0		1	ラベル(エンブレム)	
17	0382-410-512-0		1	ピクトラベル	

8. Accessories



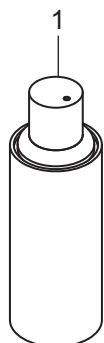
Ref.	Part No.	Part Name	Q'ty	Japanese	Remark
1	0382-944-021-0	User's Manual (XG35M-I)	1	トリセツ(XG35M-I)	
1	0382-945-022-0	User's Manual (XG35M-S)	1	トリセツ(XG35-HMS)	
1	0382-945-023-0	User's Manual (XG35M-E)	1	トリセツ(XG35-HME)	
2	0360-302-004-0	Track Roller Fixing Bolt	1	トラックローラシメツケボルト	
3	V767-400-000-0	Grease Nipple	A-M6F	グリスニツプル	
4	0382-410-511-0	Owner's Manuai	1	エンジントリセツ(オウシュウ)	

9. Maintenance (1) Consumption Part



Ref.	Part No.	Part Name	Q'ty	Japanese	Remark
1	0337-110-500-1	Brake (62) ASSY	1	ブレーキ(62)ASSY	
2	0382-360-011-0	Crawler (180X31X70)	2	クローラ(180X31X72)	
3	0551-520-011-0	Belt (SA33HP4)	1	コグベルト(SA33HP4)	

9. Maintenance (2) Spray Paint



Spray (Black No. 4)



Spray (Super Red)

Ref.	Part No.	Part Name	Q'ty	Japanese	Remark
1	1300-977-002-0	Spray (Black No. 4)	1	スプレー(黒色4号)	
2	1300-973-001-0	Spray (Super Red)	1	スプレー(スーパーレッド)	